



# Constellation

## 17.280 Tracto



Potencia **277 hp**      Capacidad máxima de tracción **35,000 kg**      Peso Bruto Vehicular (PBV) **17,100 kg**      Tracción **4x2**



### Motor

Proveedor / Modelo  
MAN / D08 36 280

Nº de cilindros / Cilindrada (cm³)  
6 / 6,871



Potencia hp (kW) @ rpm  
277 (204) @ 2,300

Torque Nm @ rpm  
1,050 @ 1,100 - 1,700

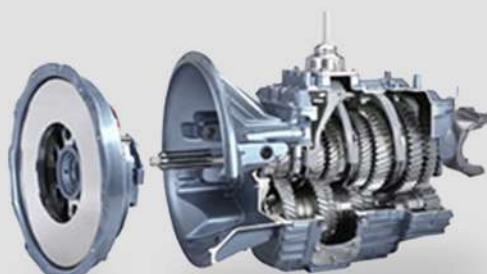


### Transmisión

Proveedor / Modelo  
ZF / 9S 1110 TD

Tipo / Accionamiento  
Manual a cables

Nº de marchas  
9 adelante (sincronizadas)  
1 reversa



### Embrague

Proveedor / Tipo  
Sachs / monodisco a seco,  
revestimiento orgánico

Accionamiento  
Push type, hidráulico asistido  
a aire

Diámetro del disco  
395 mm



### Eje delantero

Marca / Modelo  
Sifco / 13k

Tipo  
Viga "I" en acero forjado



### Eje trasero motriz

Marca / Modelo  
Meritor / MS 23155

Tipo  
Eje rígido en acero estampado

Relación de reducción  
3.73:1



### Suspensión delantera

Muelles semi elípticos de doble etapa,  
amortiguadores hidráulicos telescópicos  
de doble acción, barra estabilizadora.

### Suspensión trasera

Neumática, marca Suspensys

## EL MEJOR TORTON DEL MERCADO



### Dirección

Tipo  
hidráulica integral con bolas de recirculación

Fabricante / Modelo  
ZF / 8097

### Chasis

Tipo  
Escalera, rectas de perfil "U" constante,  
remachado y atornillado



### Frenos

Freno de servicio  
Aire, tambor en las llantas delanteras y  
traseras con ABS + EBD + ATC (opc. versión  
mecánica) y EasyStart (versión V-Tronic)



### Volúmenes de abastecimiento

Combustible / Material del tanque  
275 litros / Plástico



### Sistema eléctrico

Tensión nominal  
24 V



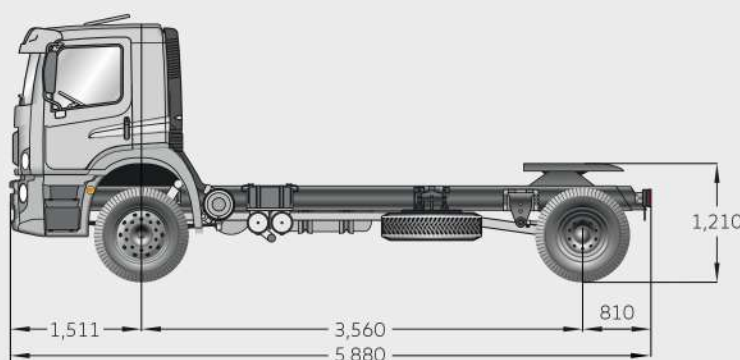
### Ruedas y neumáticos

Tipo  
Acero (22.5" x 7.5")

Neumáticos  
275 / 80R22.5

### Dimensiones

		(mm)
Distancia entre ejes	A	3,560
Voladizo delantero	B	1,511
Voladizo trasero	C	810
Largo total	D	5,880



\*Datos técnicos sujetos a cambios sin previo aviso.

## VOLKS | Telematics

Telemetría de marca opcional

Consulte con su distribuidor más cercano

### Peso

(kg)

Peso en orden de marcha	
Eje delantero	3,670
Eje trasero	1,730
<b>Total</b>	<b>5,400</b>

Peso bruto vehicular (PBV) 17,100

Capacidad máx. de tracción (CTM) 35,000

**VOLKS | Assist**  
800 89 01 800

Soporte técnico telefónico gratuito  
**RESCATE EN CARRETERA**  
24/7 los 365 días del año

\*Imágenes de carácter ilustrativo.



@VWTruckandBusMX



www.vwcamiones.com



informacion@vwtb.onmicrosoft.com



Camiones y Buses