

CROWN

SERIE
TSP



Marque un nuevo ritmo.

Cuando se trata del funcionamiento de su bodega, cada día representa una competencia el movilizar más producto, optimizar la productividad del operador y maximizar el rendimiento del equipo. Vea cómo la Serie TSP de Crown puede ayudarle a aumentar rapidez, alcanzar mayores alturas, ahorrar energía y proporcionar más control que nunca a los operadores.

Nuevo estándar de rendimiento.

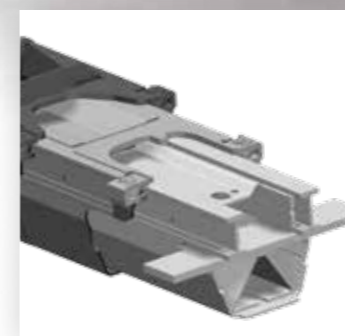
Visite crown.com

Vea la Serie TSP



Realice mayor trabajo en menos tiempo.

Este equipo versátil para pasillo angosto maximiza su utilización por metro cúbico en su bodega. Proporciona velocidad de desplazamiento, capacidad y altura de levante excepcional en combinación con un mástil de alto rendimiento líder en la industria para proporcionar rendimiento y confiabilidad óptima a largo plazo.



Capacidad.

Un mástil robusto, mayor altura de levante y, el tamaño angosto del equipo permite aprovechar al máximo cada metro cuadrado.

Rendimiento.

Con la Serie TSP, usted puede desplazarse, levantar y manipular cargas más rápidamente, y durante más tiempo, proporcionando rendimiento máximo.

Control.

Su comodidad, control y seguridad incomparables permite a los operadores realizar su trabajo con confianza durante todo su turno.

Tiempo de funcionamiento.

Su durabilidad, eficiencia en consumo de energía, y facilidad de mantenimiento minimizan el tiempo inactivo para mantener la Serie TSP en funcionamiento y proporcionando la máxima productividad.

Capacidad para utilizar cada metro cuadrado.

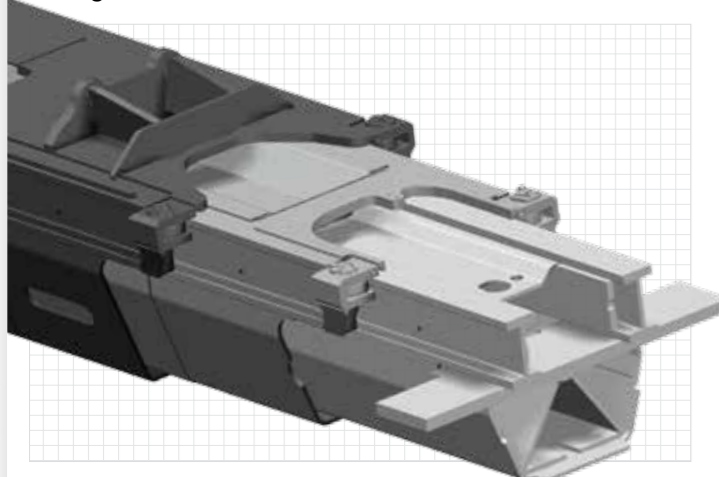


MONOLIFT

Para aprovechar su bodega al máximo, usted necesita un equipo con una estructura para levantar más. Por este motivo Crown ha diseñado el mástil MonoLift™ para levantar más, proporcionando gran estabilidad y poder manipular carga con facilidad durante la presión constante de las aplicaciones del trilateral.

Todo se reduce al mástil.

El mástil MonoLift exclusivo de Crown hace posible la manipulación de capacidades nunca vistas a impresionantes alturas. Estos resultados de flexibilidad de espacios maximizan la capacidad de pallets de su bodega.



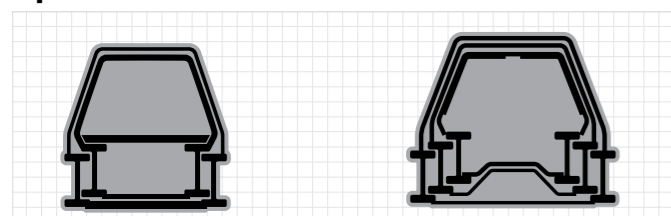
Integridad estructural

El mástil MonoLift de Crown está reforzado, tiene secciones protegidas y está fabricado con acero de gran grosor, lo que proporciona rendimiento potente y estabilidad.

Torsión y balanceo

Los movimientos del mástil se minimizan de forma significativa, especialmente si se compara con el mástil tradicional, de doble columna.

Opciones del mástil

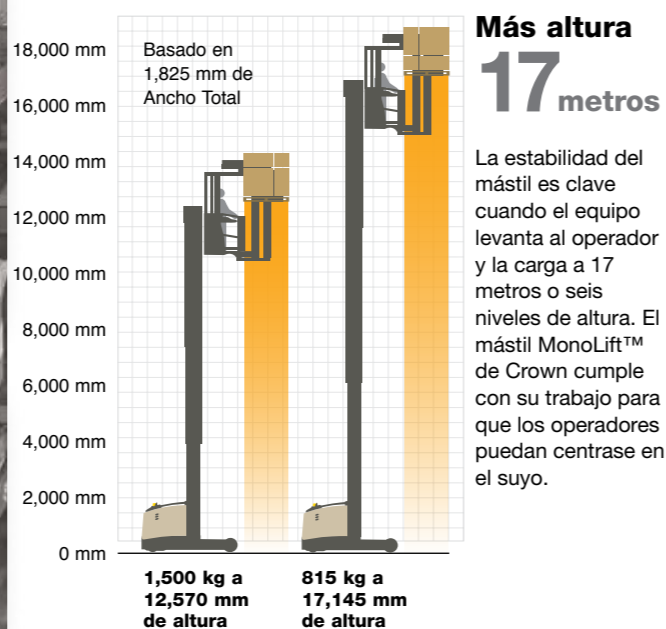


Mástil estándar (TN) y (TF)

El mástil estándar alcanza alturas de 12,570 mm y 11,655 mm respectivamente.

Mástil de triple estación (TT)

El mástil de triple estación alcanza alturas de 17,145 mm. Con su altura colapsada extremadamente baja, este mástil proporciona flexibilidad incomparable.



Más capacidad en altura

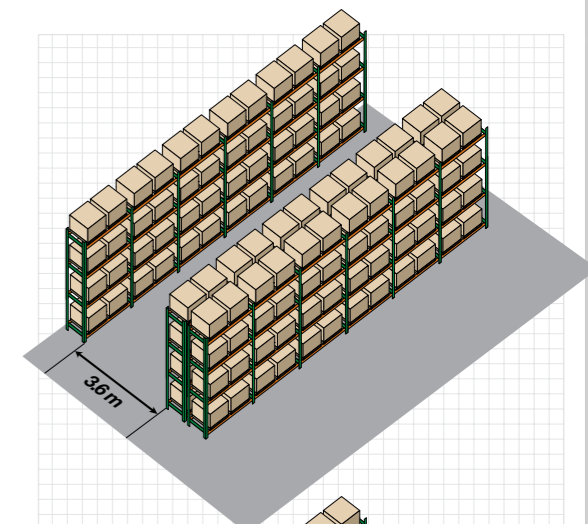
Con la Serie TSP usted puede levantar más peso a mayor altura que nunca. Imagine las ganancias en rendimiento y flexibilidad en su bodega cuando tenga menos restricciones de capacidad, pudiendo acoplar cargas más pesadas casi en cualquier lugar de su bodega.

Haga que cada metro cuente.

Aumente la capacidad de almacenaje con la Serie TSP de Crown. Cómo se verían afectados sus resultados al aumentar el número de posiciones de pallets.

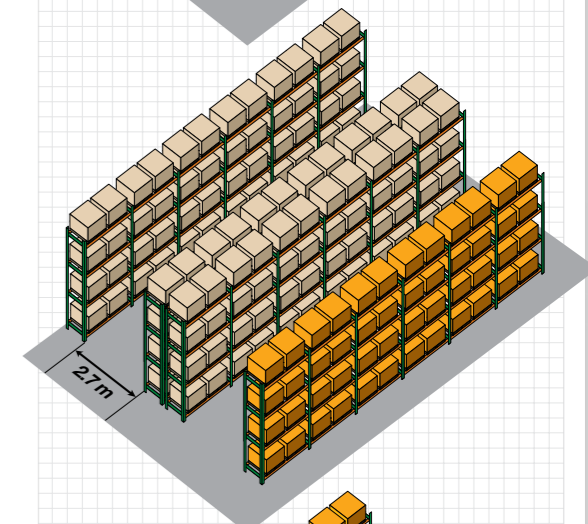
Contrabalanceado de operador sentado tradicional:

Ancho de pasillo: 3.6 metros
Niveles de pallets: 4
Número de pallets: 144



Equipo retráctil para pasillo angosto:

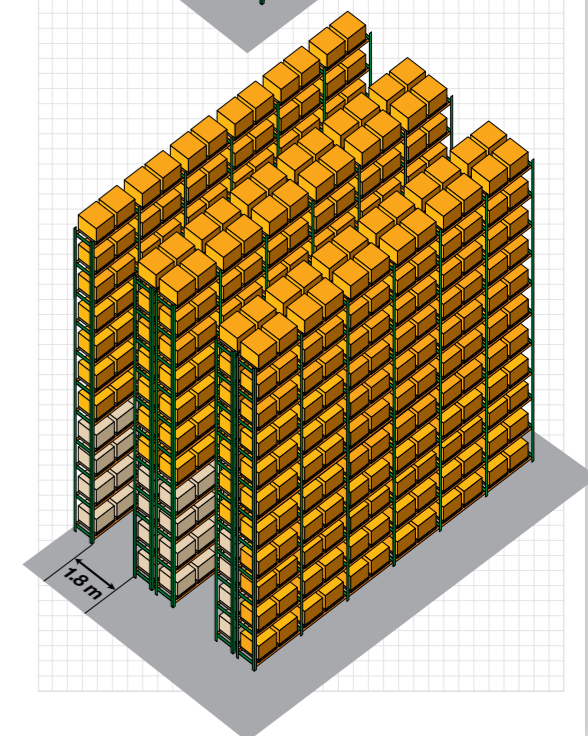
Ancho de pasillo: 2.7 metros
Niveles de pallets: 4
Número de pallets: 192



33% más de capacidad

Trilateral para pasillo muy angosto:

Ancho de pasillo: 1.8 metros
Niveles de pallets: 4
Número de pallets: 240



67% más de capacidad

Serie TSP:

Ancho de pasillo: 1.8 metros
Niveles de pallets: 11
Número de pallets: 660

358% más de capacidad

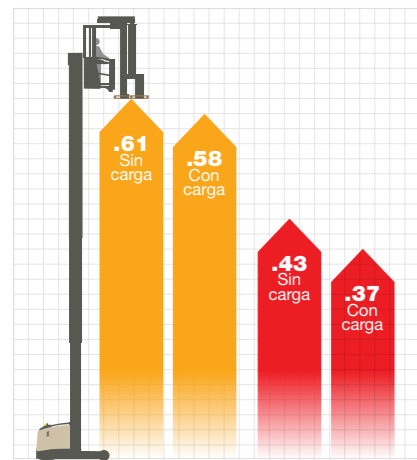
Con un alcance de 17 metros, la Serie TSP casi triplica la capacidad de pallets verticalmente, lo cual es mucho menos costoso que la expansión horizontal de su estructura.

Rendimiento para maximizar cada ciclo.

La clave del éxito en las bodegas es rendimiento. De modo que cuando Crown diseñó la Serie TSP, nos enfocamos en características e innovaciones que mejoran cada aspecto de rendimiento a lo largo del ciclo.

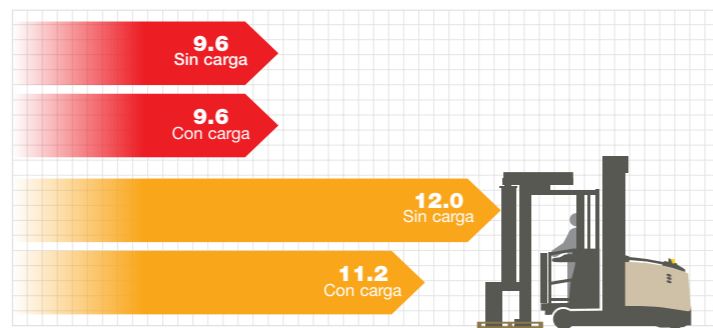
Muévase más rápido

Durante el levante de una plataforma con carga, es cuando se gana o pierde velocidad en el ciclo. Con la Serie TSP, los usuarios consiguen hasta un 41 por ciento de ventaja en velocidad de levante. Incremente la velocidad de desplazamiento, pivote y travesa, y obtenga un **ciclo de rendimiento total**.



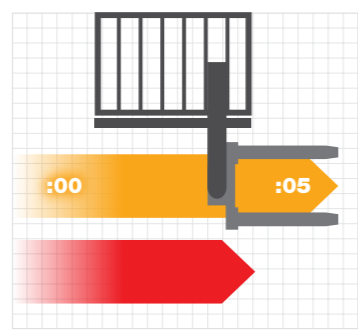
La velocidad de levante principal (m/s) es de .61 metros por segundo, proporcionando una ventaja de un 41 por ciento sobre la competencia.

*Demostración con el TSP 7000



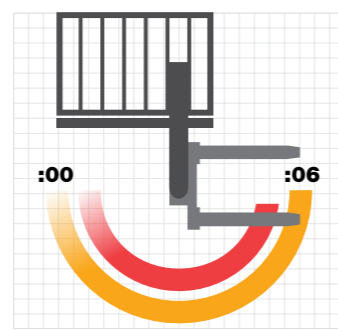
Velocidad de desplazamiento máxima (kilómetros/hora)

Mayor velocidad de desplazamiento significa que los equipos llegan al pallet más rápidamente con un 25% de ventaja.



Velocidad transversal

Desplazamiento de travesa total en 5 segundos.

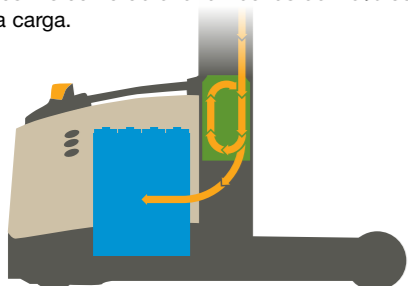


Velocidad de pivotación

Giro completo de 180 grados en 6 segundos.

Mayor eficiencia

El sistema de descenso regenerativo del TSP 6500/7000 captura la energía perdida y la retorna a la batería. Esto implica menos cambios de batería, turnos más extensos y reducción de costos. Es como obtener un bonus del 15% con cada carga.



Extienda la vida durante el turno

Las baterías de mayor tamaño proporcionan mayor potencia, menos cambios de batería y mayor vida durante el turno. También contribuyen a la manipulación de cargas de mayor capacidad en altura durante largos periodos de tiempo.

Modelo	TSP 7000		TSP 6000/6500	Competencia
Voltaje	80 V	72 V	48 V	48 V
Tamaño de la batería	AA	N/A	43.1 kWh	43.1 kWh
	A	47.9 kWh	50.3 kWh	50.3 kWh
	B	59.9 kWh	57.5 kWh	N/A
	C	71.9 kWh	71.9 kWh	N/A
	D	83.9 kWh	N/A	N/A



Gama completa de aplicaciones

La Serie TSP puede acomodar gran variedad de necesidades de aplicaciones con facilidad:

Recogida de pedidos

Las puertas laterales de acero robustas y una protección frontal reducen la incomodidad de los operadores a la hora de agacharse a recoger producto de la estantería o colocarlo sobre el pallet. Además, los rieles se pueden utilizar para soportar el peso de los productos a medida que se traspan de la estantería al pallet.



Manipulación en altura

Tome control con características excepcionales de manipulación de carga. Manipule carga de forma eficiente con selección precisa. Las velocidades superiores mueven material continuamente, mientras una plataforma sólida y estable mejora la confiabilidad del operador.

Recogida desde el piso

El riel frontal estrecho fue diseñado para aplicaciones que implican recogida del piso. Con esta característica, los operadores entran y salen del equipo en pasillos angostos que con rapidez, seguridad y facilidad.



Estantería tipo Push-Back

El motor transversal potente permite empujar multiples pallets en carros con rodillos para aumentar el número de pallets almacenados. Horquillas con inclinación **opcional** simplifican el ingreso de las horquillas al pallet al igualar el ángulo de los carros con rodillos o pallets tipo flow-rack.



Cargas largas

Los manipuladores de cargas extensas de la Serie TSP pueden manipular cargas de más de 2,500 mm, como muebles, materiales de construcción o colchones. El posicionador de **horquillas opcional** ayuda en aplicaciones con distintos tamaños de pallets.



Control para optimizar cada movimiento.

Los usuarios del trilateral pasan todo su turno en el asiento del operador. Para aprovechar cada minuto, el compartimento de la Serie TSP de Crown es flexible, cómodo y seguro. De hecho, los operadores dicen que es simplemente el compartimento más avanzado ergonómicamente, el trilateral más cómodo del mundo.

Asiento del operador

Crown proporciona flexibilidad y comodidad inigualable con el asiento MoveControl™. Sus controles integrados y su total ajustabilidad apoyan cada movimiento del operador.

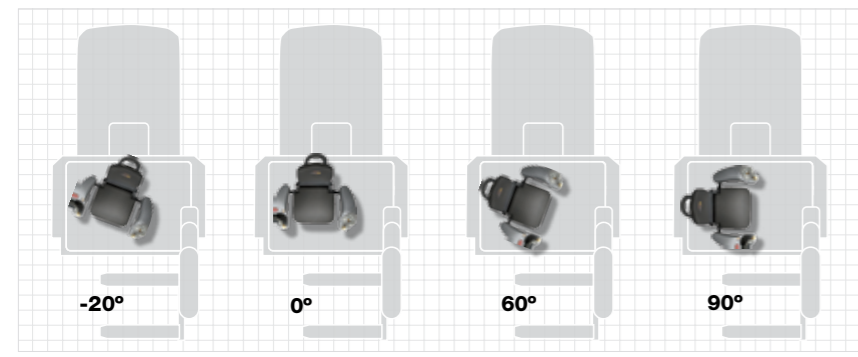
El reposabrazos almohadado puede ser ajustado a un número de posiciones preestablecidas para cumplir con las necesidades del operador y la aplicación que está realizando.

El ajuste de altura es una opción más del asiento MoveControl de Crown para adaptarse a cada operador con facilidad.

El asiento y respaldo giratorio proporcionan apoyo postural, flexibilidad y libertad para la gestión de distintas tareas.

110°
Flexibilidad

Basado en estudios extensos sobre factores humanos, la Serie TSP de Crown proporciona el compartimento del operador más complaciente que hay. De hecho, el diseño no limita la posición del operador. En su lugar, proporciona cuatro posiciones de ajustabilidad para confort y control individual.



Suave y preciso

La precisión es crítica cuando se mueven pallets pesados a seis niveles de altura sobre el suelo. Por eso la Serie TSP proporciona a los operadores con controles intuitivos y coordinados que consiguen gran precisión por demanda.



El mango de giro innovador otra característica exclusiva de Crown, puede ser operado a través de una endidura para el dedo o un pomo que se levanta.



El joystick multifunciones ofrece una combinación de funciones y mejora de productividad con su diseño intuitivo y enfocado en el operador.

Diseño enfocado en el operador

El compartimento del trilateral de Crown es la oficina del operador. Maximizamos el espacio y la función hasta en los compartimentos auxiliares.

- 1. Los frenos de servicio activados por el pie** responden a la presión, imitando al frenado de un automóvil.
- 2. Los controles integrados en el reposabrazos** proporcionan soporte para el brazo durante todo el turno y acceso sencillo a los controles.
- 3. Los múltiples compartimentos de almacenamiento** proporcionan tan necesitado almacenamiento conveniente para herramientas y otras necesidades del operador.
- 4. El Panel de control** tiene fácil accesibilidad y proporciona control del ventilador y la luz.
- 5. El asiento MoveControl™** ofrece una posición de pie y cuatro posiciones sentado para visibilidad y confort óptimo.
- 6. Los pedales de presencia** requieren que los pies del operador estén en la posición adecuada antes de la activación.
- 7. La alfombrilla del piso antifatiga** tiene una composición microcelular para reducir incomodidad/dolores de espalda.
- 8. El riel Work Assist** proporciona apoyo para el operador cuando carga pallets en aplicaciones de recogida.
- 9. Las puertas laterales** tienen que estar bajadas para operar y proporcionar apoyo en la postura para los operadores cuando recogen pedidos.



Las aplicaciones de operador de pie se consiguen con efectividad gracias a un asiento que se pliega y a controles que se ajustan a la altura del operador.



Funcionamiento productivo durante cada turno.

Los trilaterales son una gran inversión, de modo que usted puede esperar tiempo de funcionamiento y rendimiento óptimo cada día de trabajo. Por este motivo la Serie TSP combina tecnología, precisión, fabricación y diseño ergonómico avanzados para asegurar que el equipo y el operador pueden funcionar a máximo rendimiento, proporcionando productividad operacional máxima.

Almacenamiento en frigorífico.

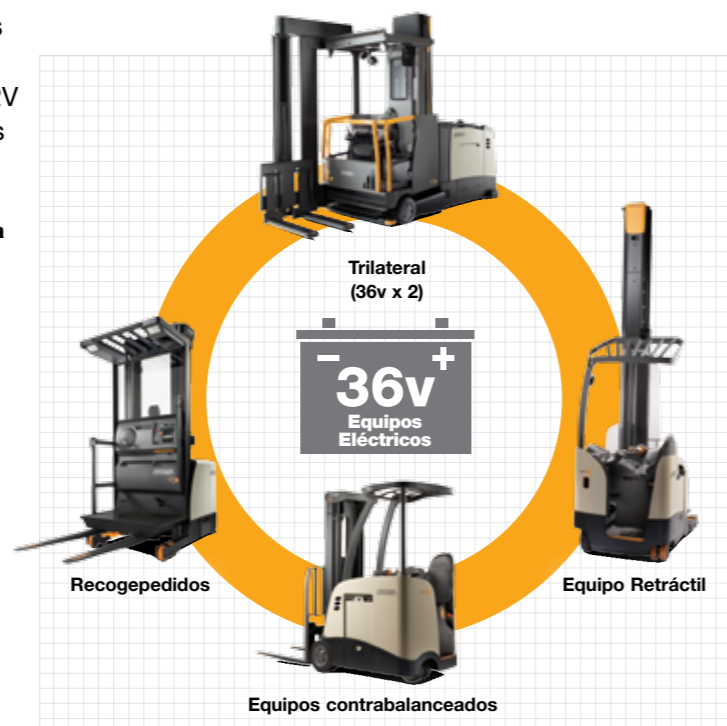
La espaciosa cabina opcional cerrada crea un ambiente de trabajo cómodo en temperaturas de aplicaciones extremas. Además de permitir mayor durabilidad durante el turno de trabajo, la cabina también tiene visibilidad excepcional que contribuye a la productividad del operador.



Flota variada con baterías y cargadores iguales

La Serie TSP de Crown está diseñada para optimizar la vida útil y el rendimiento de la batería. El TSP 7000 de 72V con dos baterías de 36 voltios, permite el uso de baterías y cargadores comunes a toda la flota.

El acceso superior de la batería proporciona mantenimiento rápido de la batería en el equipo, mientras los rodillos de la batería con rodamientos de bolas facilitan y agilizan los cambios de la batería.



Durabilidad por dentro y por fuera.

Solo con mirar a un equipo de la Serie TSP notamos que está fabricado para proporcionar confiabilidad a largo plazo y fácil accesibilidad a los componentes.

Acero donde más interesa

La Serie TSP de Crown presenta una estructura y cubierta de acero de alto rendimiento, en combinación con una base sólida y protección superior para alargar la vida del equipo.

Fácil y sin necesidad de herramientas

Las cubiertas frontales, laterales y superiores del TSP pueden quitarse o abrirse rápidamente sin necesidad de utilizar herramientas, de modo que pueden realizar tareas de servicio dentro o fuera del pasillo.

Puerta del faldón removible

La puerta del faldón removible permite acceso fácil y rápido a la rueda de tracción.

Sistemas eléctrico e hidráulico separados

La separación de estos dos sistemas mantienen el aceite y el calor apartado de los componentes electrónicos para obtener confiabilidad a largo plazo.



Más tiempo de funcionamiento para su inversión

Crown combina un enfoque integral de retroalimentación y diagnósticos del equipo, partes fabricadas por Crown y programas de servicio, con el fin de ofrecer mayor tiempo operativo y el costo total de propiedad más bajo.



La tecnología Access 1 2 3™ permite obtener diagnósticos avanzados a través de un display intuitivo. Este sistema de diagnósticos, que se usa en todos los equipos Crown, aumenta la eficiencia de los técnicos, lo que resulta en ahorros de servicio significativos de tiempo y costo.

InfoLink™ es un sistema inalámbrico de administración de flota y operador que pone a su alcance exactitud, actualización y métricas correctas sobre su negocio.

La guía de referencia rápida InfoPoint™ de Crown y los mapas de componentes incluidos en el equipo proporcionan a los técnicos información vital para resolver problemas con rapidez, precisión y facilidad, sin esquemas ni diagramas de cableado.

Las soluciones de Crown Integrity Parts y Service System™ aseguran rendimiento a largo plazo del equipo al unificar técnicos capacitados con partes fabricadas por Crown. Es una de las grandes diferencias de Crown.

La Serie TSP implementa nuevos estándares de rendimiento.

Contacte con su representante local de Crown para una demostración.





Crown Equipment Corporation

New Bremen, Ohio 45869 USA

Tel 419-629-2311

Fax 419-629-3796

crown.com

Debido a que Crown continuamente mejora sus productos, las especificaciones están sujetas a cambios sin previo aviso.

Aviso: No todos los productos o características de productos están disponibles en todos los países donde esta literatura es publicada.

Crown, el logo Crown, el color beige, el símbolo Momentum, Access 1 2 3, MonoLift, MoveControl, Work Assist, InfoLink, InfoPoint, Integrity Service System, y el logo ecologic son marcas registradas (™) de Crown Equipment Corporation en Estados Unidos de América y otros países.

Copyright 2015 Crown Equipment Corporation
SF19324-34 Rev. 05-15
Impreso en U.S.A.