

Ford

F-450 / F-550

2020



NACIDOS

NACIDOS FUERTES



FORD F-450 / F-550 2020

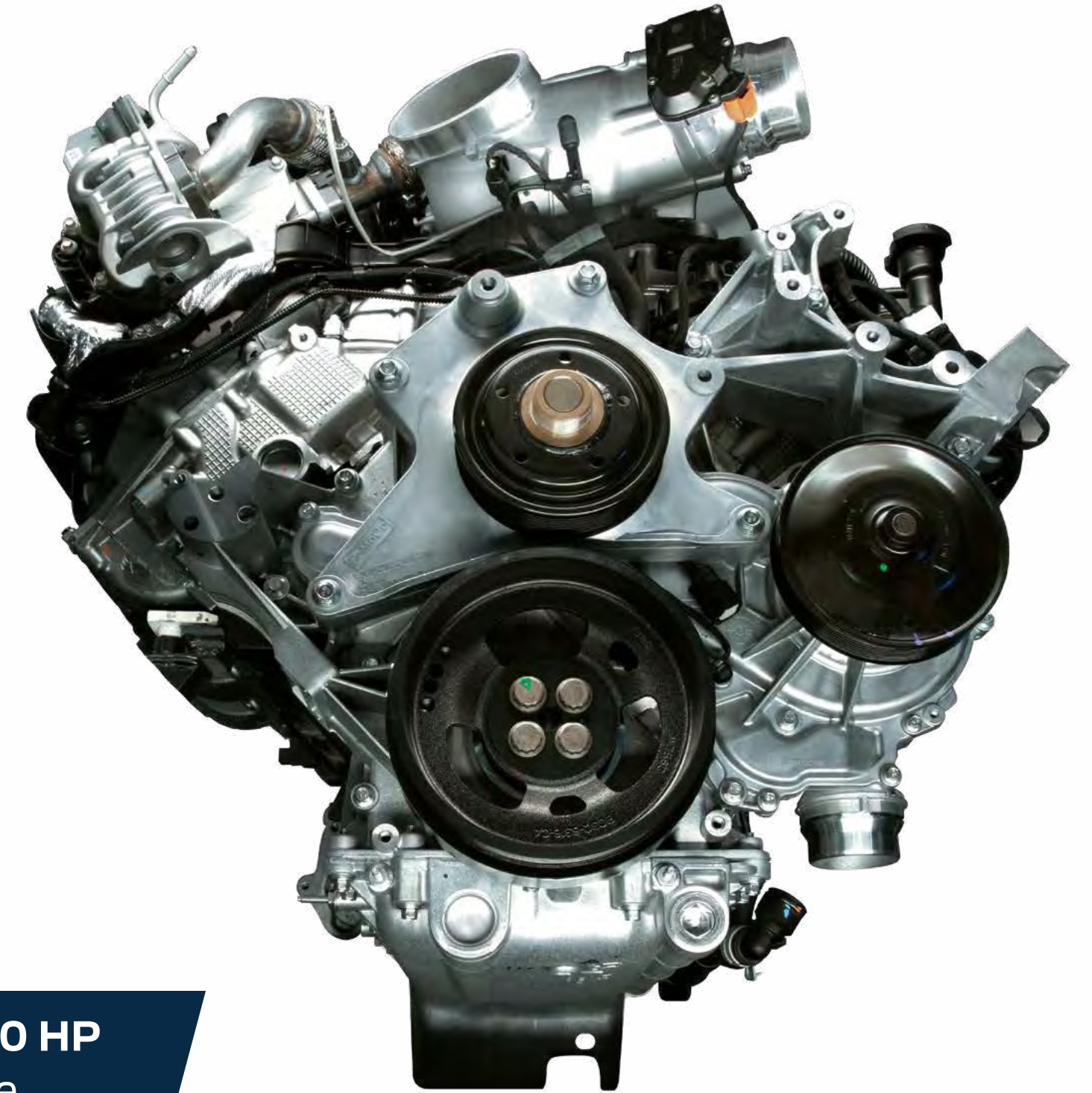
POTENCIA Y EFICIENCIA

Transmisión Automática de 10 Velocidades con TorqShift®
Power TakeOff (Toma de Fuerza) 300 lb-pie de Torque



Gasolina

Motor 7.3 L V8 con **350 HP**
y **468 lb-pie** de Torque



Diesel

Motor 6.7 L V8 con **330 HP**
y **800 lb-pie** de Torque



CAPACIDAD

FORD F450 / F550 2020

VERSIONES	F-450 GASOLINA	F-450 DIESEL	F-550 GASOLINA	F-550 DIESEL
CAPACIDAD DE CARGA	4,620 kg	4,351 kg	5,929 kg	5,635 kg
PESO BRUTO VEHICULAR	7,500 kg		8,845 kg	



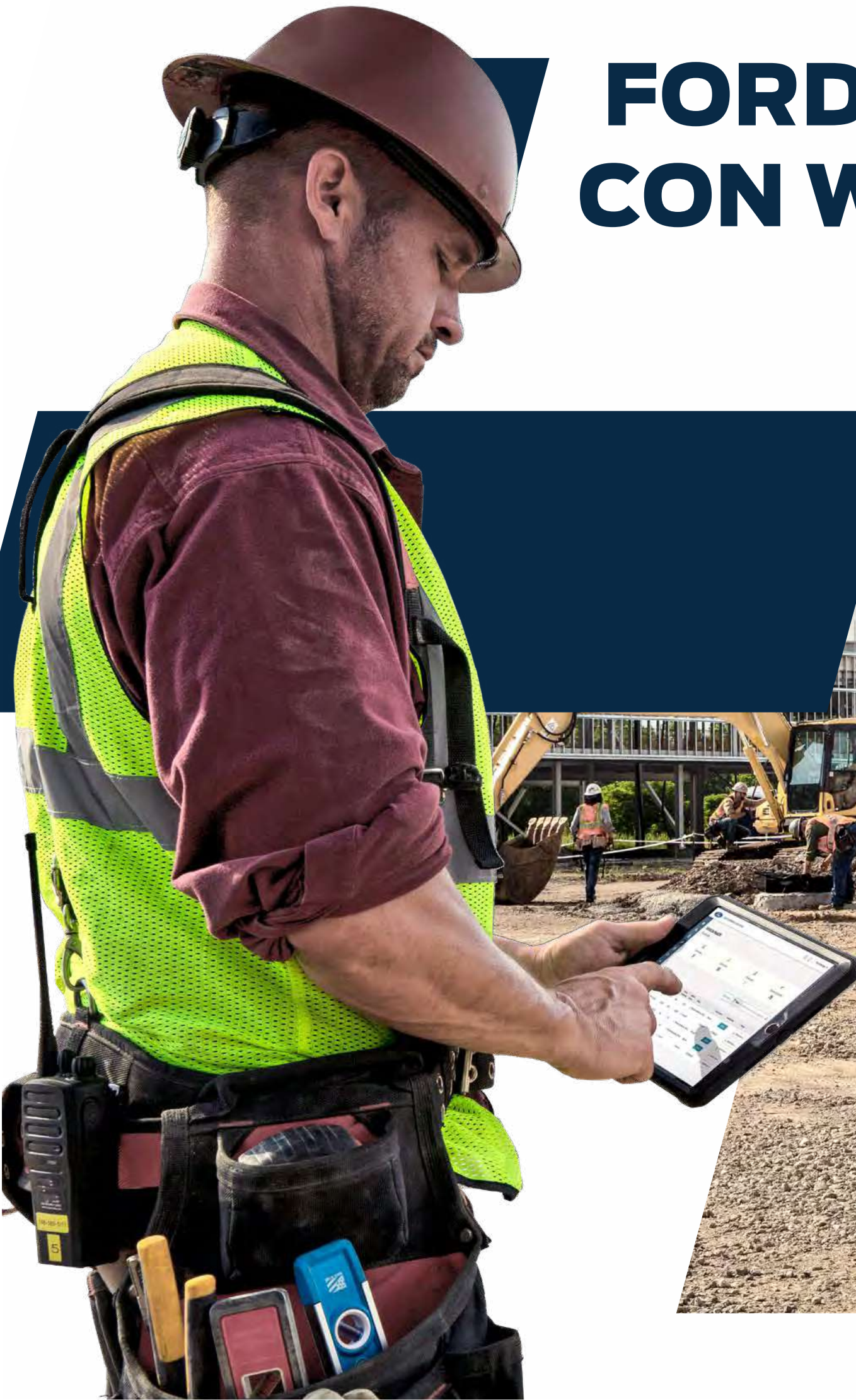
FORTALEZA ÚNICA EN CHASIS

- 95% de Acero de Alta Resistencia
- Hasta 10 travesaños, estructura rígida tipo “escalera”
- Menor torsión y subviraje
- Reduce ruido y vibraciones
- Mejora el manejo y la estabilidad





FORDPASS® CONNECT CON WIFI HOTSPOT



Con FordPass podrás:

- Localizar vehículo
- Información general del vehículo
- Alertas de salud del vehículo
- Wifi Hotspot*

Para conocer más acerca de FordPass® Connect, revisa los términos y condiciones, así como el Aviso de Privacidad de FordPass® en el sitio web: ford.mx/fordpass.

*Wifi Hotspot es operado por AT&T®, activa tu plan de datos directamente con dicho proveedor. Aplica tarifas.

Las imágenes son meramente ilustrativas, el diseño, las imágenes internas o externas y las funciones de FordPass® pueden variar según el vehículo y la versión de la aplicación que se descargue.



SEGURIDAD

Control de Tracción Avanzada (AdvanceTrac®) y Control de Estabilidad Antivolcadura (RSC®)

Monitorean el comportamiento del vehículo en curvas. El vehículo es capaz de hacer ajustes automáticamente con frenos y/o acelerador cuando detecta que una llanta pierde tracción.

Frenos de Disco en las 4 Ruedas con ABS y Control de Tracción

Bolsas de Aire para Conductor y Pasajero

Asistencia para Arranque en Pendientes

Funciona cuando Ford F-450/F-550 2020 está en una pendiente y los frenos la mantienen en la misma posición para poder cambiar el pie del pedal de freno al acelerador sin desplazarse.





INTERIORES

Dirección Hidráulica Asistida

Asiento del Conductor con Soporte Lumbar

FordPass® Connect con WiFi Hotspot

Radio FM/Reloj con 4 Bocinas

Aire Acondicionado Manual

Asiento de Pasajero con Ajuste Manual en Dos Posiciones

Bolsas de Aire Frontales para Conductor y Pasajero



Piso de Vinil Lavable

Consola Central con Descansabrazos, Portavasos y Compartimiento de Almacenaje



VERSIONES

F-450

GASOLINA

7.3 L V8
350 HP
468 lb-pie de Torque

DIESEL

6.7 L V8
330 HP
800 lb-pie de Torque

F-550

GASOLINA

7.3 L V8
350 HP
468 lb-pie de Torque

DIESEL

6.7 L V8
330 HP
800 lb-pie de Torque

Transmisión Automática de 10 Velocidades con TorqShift®



Blanco Oxford

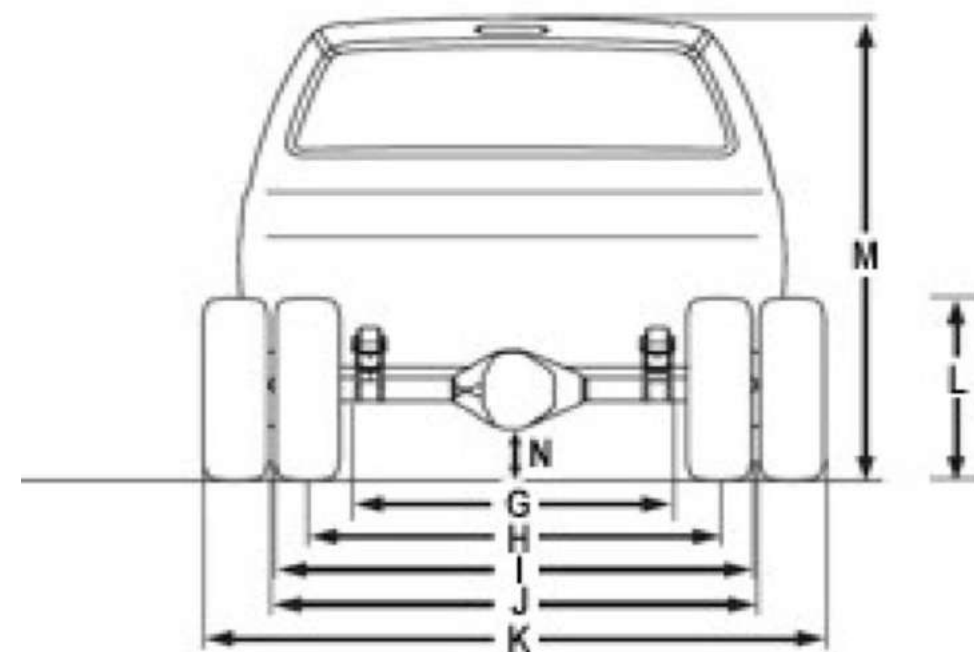
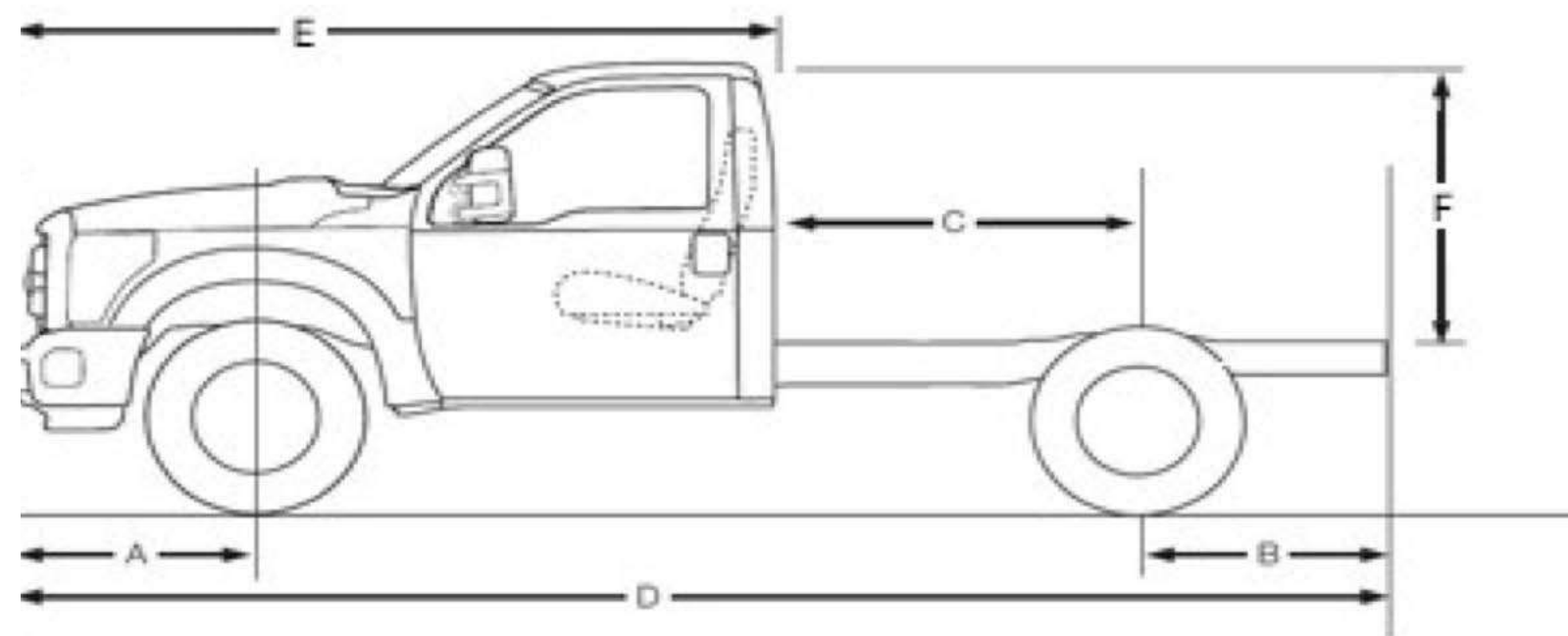


Rojo Racing





DIMENSIONES



MODELO	F-450	F-550	
MODO DE MANEJO	4 X 2	4 X 2	
RODADA TRASERA	DOBLE	DOBLE	
CÓDIGO	DESCRIPCIÓN	(MM)	(MM)
	Distancia entre Ejes	4,300	4,300
A	Distancia Eje Delantero a Defensa Delantera	973	973
B	Distancia Eje Trasero a Defensa Trasera	1,199	1,199
C	Cabina a Eje Trasero	2,134	2,134
D	Longitud Total	6,472	6,472
E	Defensa Delantera a Cabina	3,142	3,142
F	Chasis a Techo Cabina	1,250	1,250
G	Ancho del Riel del Marco	869	869
H	Ancho de la Vía Delantera	1,900	1,900
I	Ancho de Seguimiento Trasero	1,880	1,880
J	Ancho del Centro del Neumático (DRW)	1,880	1,880
K	Neumático Fuera de Ancho (Trasero)	2,385	2,385
	Ancho con Espejos	2,690	2,690
	Ancho con Espejos Plegados	2,167	2,167
	Ancho con Espejos Completamente Extendidos	2,817	2,817
L	Altura de Carga 2*	902	874
M	Altura Total de la Cabina 2*	2,070	2,075
N	Altura de Holgura del Eje Trasero	211	211

*Los datos mostrados representan las dimensiones de un vehículo nominal sin opciones. La altura real puede variar debido a las tolerancias de producción, presión de las llantas y tiempo de uso de la suspensión. La altura del cuadro representa la distancia entre la parte superior del marco y el suelo al final del cuadro.



ESPECIFICACIONES

TREN MOTRIZ	F-450 XL		F-550 XL	
	GASOLINA	DIESEL	GASOLINA	DIESEL
Motor	7.3 L V8	6.7 L V8	7.3 L V8	6.7 L V8
Caballos de Fuerza @ rpm (SAE net)	350HP @ 3900 RPM	330 HP @ 2600 RPM	350HP @ 3900 RPM	330 H P@ 2600 RPM
Torque (lb-pie @ rpm)	468lb.f t@ 3900RPM	800 lb.f t@ 2000 RPM	468LB.FT @ 3900RPM	800 LB.FT@ 2000 RPM
Relación Eje Trasero	4.88	4.30	4.88 LS	4.88 LS
Paquete de Conversión a Gas	•		•	
Power TakeOff (Toma de Fuerza) 300 lb-pie de Torque	•	•	•	•
Transmisión	Transmisión Automática de 10 Vel. con TorqShift® 4 Modos de Manejo: Normal, Remolque, Eco, Arena.			

CAPACIDADES

Peso Bruto Vehicular (kg)	7,500		8,845	
Capacidad de Carga (kg)	4,620	4,351	5,929	5,635
Distancia entre Ejes (mm)	4,267 mm (169")		4,267 mm (169")	

DIRECCIÓN

Dirección Hidráulica Asistida	•	•	•	•
Aire Acondicionado Manual	•	•	•	•

LLANTAS

Llantas (incluyendo la de refacción)	225/70R-19.5" G A/S BSW			
Rines	Rin de acero de 19"			

SUSPENSIÓN

Suspensión Delantera	Eje rígido con resortes y barra estabilizadora			
Suspensión Trasera	Eje rígido con muelles de 5 hojas y barra estabilizadora			



DIMENSIONES	F-450 XL		F-550 XL	
	GASOLINA	DIESEL	GASOLINA	DIESEL
Longitud Total (mm)	6,451		6,451	
Altura Total (mm)	2,067		2,067	
Ancho Total sin Espejos (mm)	2,167		2,167	
Ancho Total con Espejos Completamente Extendidos (mm)	2,817		2,817	
Distancia entre Ejes (mm)	4,300		4,300	
EXTERIORES				
Defensa y Parrilla Negra	•		•	
Cristales Tintados	•		•	
Lámparas de Luz Trasera	•		•	
Espejos Abatibles y Telescópicos, de Ajuste Manual	•		•	
Ganchos de Arrastre Delanteros	•		•	
Faros de Halógeno	•		•	
Lámparas Direccionales en el Toldo	•		•	
SEGURIDAD				
Frenos de Disco en las 4 Ruedas con ABS y Control de Tracción	•		•	
Control de Tracción Avanzada (AdvanceTrac®) y Control de Estabilidad Antivolcadura (RSC®)	•		•	
Asistencia para Arranque en Pendientes	•		•	
Bolsas de Aire Frontales para Conductor y Pasajero	•		•	



INTERIORES	F-450 XL		F-550 XL	
	GASOLINA	DIESEL	GASOLINA	DIESEL
Cinturones de Seguridad 3 Puntos con Ajuste de Altura		•		•
Espejo Retrovisor		•		•
Piso de Vinil Lavable		•		•
Consola Central con Descansabrazos, Portavasos y Compartimiento de Almacenaje		•		•
Cabeceras en Dos Posiciones		•		•
Asiento del Conductor con Soporte Lumbar		•		•
Asiento de Pasajero con Ajuste Manual en Dos Posiciones		•		•
Cubierta en Panel Trasero		•		•
Seguros de Puertas Manuales		•		•
Cristales de Puerta Manuales		•		•
Radio FM/Reloj con 4 Bocinas		•		•
FordPass® Connect con Wifi Hotspot		•		•
FUNCIONAL				
Radio FM/Reloj con 2 Bocinas		•		•
Limitador de Velocidad en 121 Km/h		•		•
Batería Trabajo Pesado 12 V / 750-CCA, 78-AH		•		•
Alternador de Uso Estándar para Motor 7.3		157 Amp		157 Amp
Alternador de Uso Pesado para Motor 6.7		200 Amp		200 Amp



FORD F450 / F550 2020

