

COMPUERTA PEATONAL GAT85

COMPUERTA PEATONAL

DISEÑADA PARA PREVENIR EL ACCESO NO AUTORIZADO Y GARANTIZAR LA SEGURIDAD DE LOS PEATONES EN ÁREAS DE OPERACIÓN DE MONTACARGAS. EVITA EL SOBREPASO AL CERRAR AUTOMÁTICAMENTE, EVITANDO POSIBLES ACCIDENTES Y PROTEGIENDO LA INTEGRIDAD DE LAS PERSONAS.

APLICACIONES

TERMINO DE PASILLOS PEATONALES CON CRUCES DE MONTACARGAS

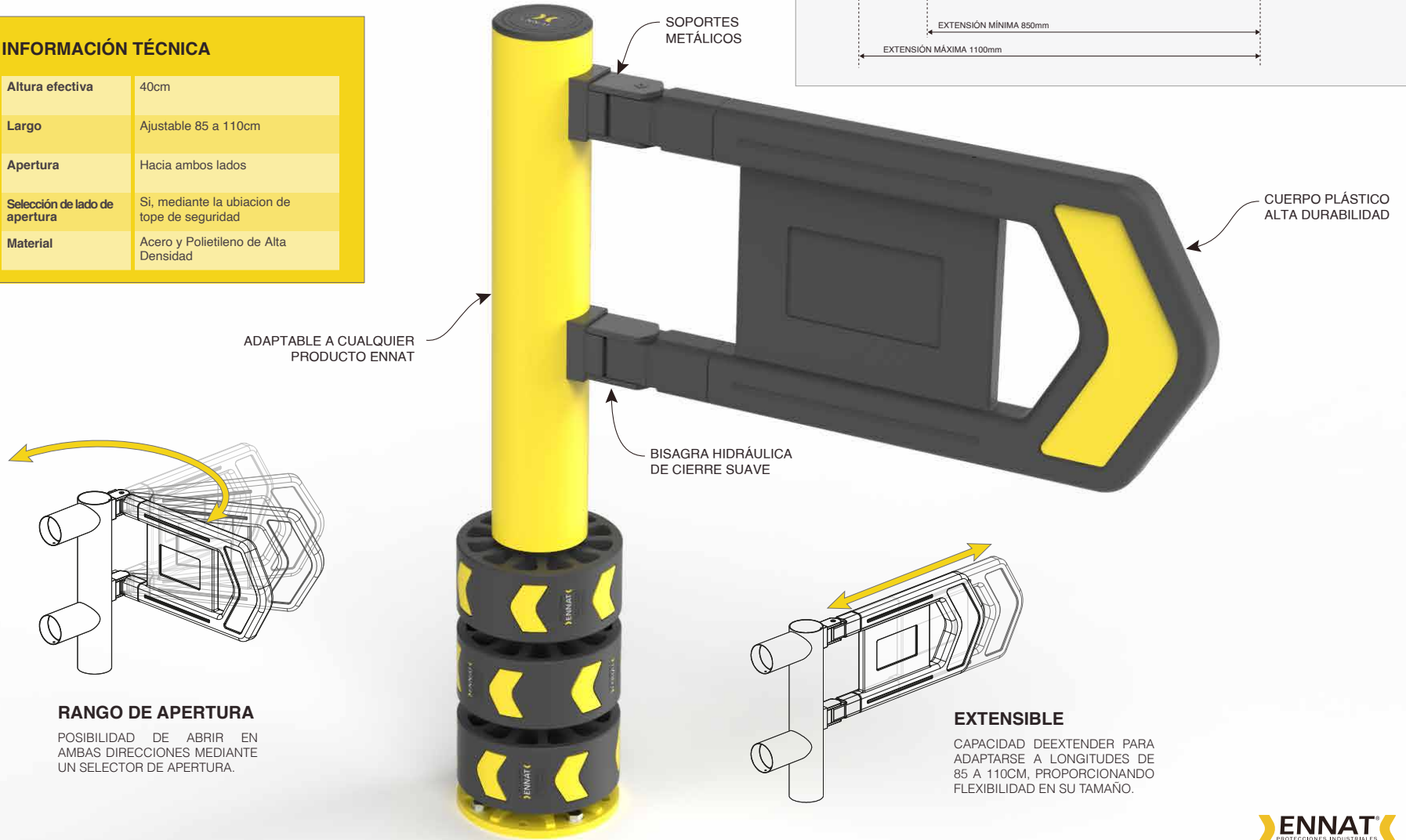
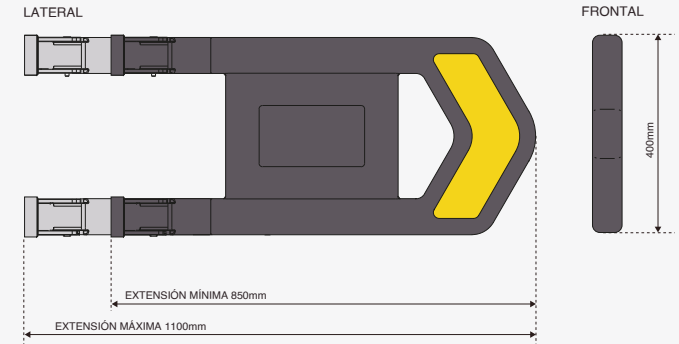
INFORMACIÓN TÉCNICA

Altura efectiva	40cm
Largo	Ajustable 85 a 110cm
Apertura	Hacia ambos lados
Selección de lado de apertura	Si, mediante la ubicación de tope de seguridad
Material	Acero y Polietileno de Alta Densidad

BISAGRA HIDRÁULICA DE CIERRE AUTOMÁTICO

LA BISAGRA HIDRÁULICA DE CIERRE AUTOMÁTICO ES UN MECANISMO SEGURO Y EFICIENTE QUE ASEGURA EL CIERRE AUTOMÁTICO DE PUERTAS Y COMPUERTAS. SU FUNCIONAMIENTO HIDRÁULICO ELIMINA LA NECESIDAD DE CIERRE MANUAL Y REDUCE EL RIESGO DE ACCIDENTES. PROPORCIONA TRANQUILIDAD AL GARANTIZAR UN CIERRE CONFIABLE Y PROTECCIÓN PARA PEATONES Y EQUIPO EN FUNCIONAMIENTO. DISEÑO ROBUSTO PARA UN RENDIMIENTO DURADERO.

DIMENSIONES (mm)



RANGO DE APERTURA

POSIBILIDAD DE ABRIR EN AMBAS DIRECCIONES MEDIANTE UN SELECTOR DE APERTURA.

EXTENSIBLE

CAPACIDAD DE EXTENDER PARA ADAPTARSE A LONGITUDES DE 85 A 110CM, PROPORCIONANDO FLEXIBILIDAD EN SU TAMAÑO.