

L**T**[®]
INTERNATIONAL





Cummins X15 EURO V
450 hp@1,800 rpm. / 1650 lbs.-ft. @ 1000 rpm.
6 cilindros Desplazamiento: 15 lts.
Freno de Compresión Interbrake
Opción: 450 hp / 1750 lb-ft, 485 hp / 1850 lb-ft.
Opción: Nivel de emisiones Euro VI y EPA24

TRANSMISIÓN

Manual 18 vel. con sobre marcha
Opcional: Endurant 12 vel ó 18 vel.

EMBRAGUE

Eaton Advantage
Doble disco cerámico de 15.5 plg., auto ajustable
Capacidad: 1750 lb.- ft.

EJE DELANTERO

Viga "I", Capacidad 14,000 lbs.
Meritor MFS-14-122A
Opción: 12,000 lbs, 12,350 lbs, 13,200 lbs.
en Meritor, Dana Spicer, Hendrickson STEERTEK NXT

EJE TRASERO

Meritor RT-46-164P Capacidad 46,000 lbs.
Tandem, reducción sencilla con bomba de lubricación. Relación de velocidad 4.10
Opción Meritor y Dana Spicer de 40,000 lbs.

SUSPENSIÓN DELANTERA

Muelles de perfil parabólico con amortiguadores
Capacidad 14,000 lbs.

SUSPENSIÓN TRASERA

Hendrickson PRIMAAX EX Neumática con amortiguadores. Capacidad: 46,000 lbs.
Opción: Hendrickson HAS 40,000 y 46,000 lbs e International IROS 40,000 lbs.

FLECHA CARDÁN

Meritor RPL25; RPL20
Libre de mantenimiento
Opcional: Meritor RPL35, Dana Spicer SPL250, SPL350

BASTIDOR

Escalera
Largueros en "C" (10.250" x 3.610" x 0.375")
Aleación de acero con tratamiento térmico (120,000PSI)

SISTEMA DE FRENOS

Neumático, tipo leva tambor con ABS 6M/6S
Programa electrónico de estabilidad
Opción: Freno de Disco Neumático Bendix

5ª RUEDA

Holland FW35 Fija o Deslizable
Opción: Fontaine Fija o Deslizable

TANQUES

Combustible: 2 tanques de aluminio de 140 gal. cada uno (1,060 lts.)
Filtro separador Racor
Urea: 1 tanque de 25.2 gal. (95.4 lts.)

DIRECCIÓN

Tipo hidráulica
Sheppard HD94
Columna de dirección de posiciones con ajuste de altura y profundidad

SISTEMA DE ENFRIAMIENTO

Aluminio de 1,325 plg.² con enfriador de aire de 806 plg.²

SISTEMA ELÉCTRICO MULTIPLEX

12 volts
4 baterías de 2800 CCA
Alternador Delco Remy 28SI 200 Amps.
Marcha Delco Remy 39MT

EXTERIOR CABINA

Cabina Hi Rise: toldo medio, dormitorio integral de 56 plg. de acero galvanizado con tratamiento anticorrosivo por inmersión E-Coat y pintura a dos capas con terminado a base de uretano.
Suspensión de cabina neumática
Espejos laterales de pedestal aerodinámicos
Faros principales y de niebla con luz LED.
Paquete aerodinámico (deflector y faldones)
Opción:
Cabina Sky Rise: con dormitorio de 73 plg. con toldo medio o alto
Cabina Day Cab: sin dormitorio

INTERIOR CABINA

Asientos neumáticos del conductor y pasajero
Opción: Asiento de pasajero sin suspensión
Interiores de lujo Diamond
Vidrios y seguros eléctricos
Radio y bocinas con USB y bluetooth
Aire acondicionado y calefacción
Panel de instrumentos digital de LCD

SEGURIDAD

Sistema de Mitigación de Colisión (Wingman Fussion), con alerta de salida de carril
Alarma de reversa
Sensores de punto ciego (Blind Spotter)

RINES

Disco de Aluminio, 24.5 x 8.25 Opción 22.5 x 8.25

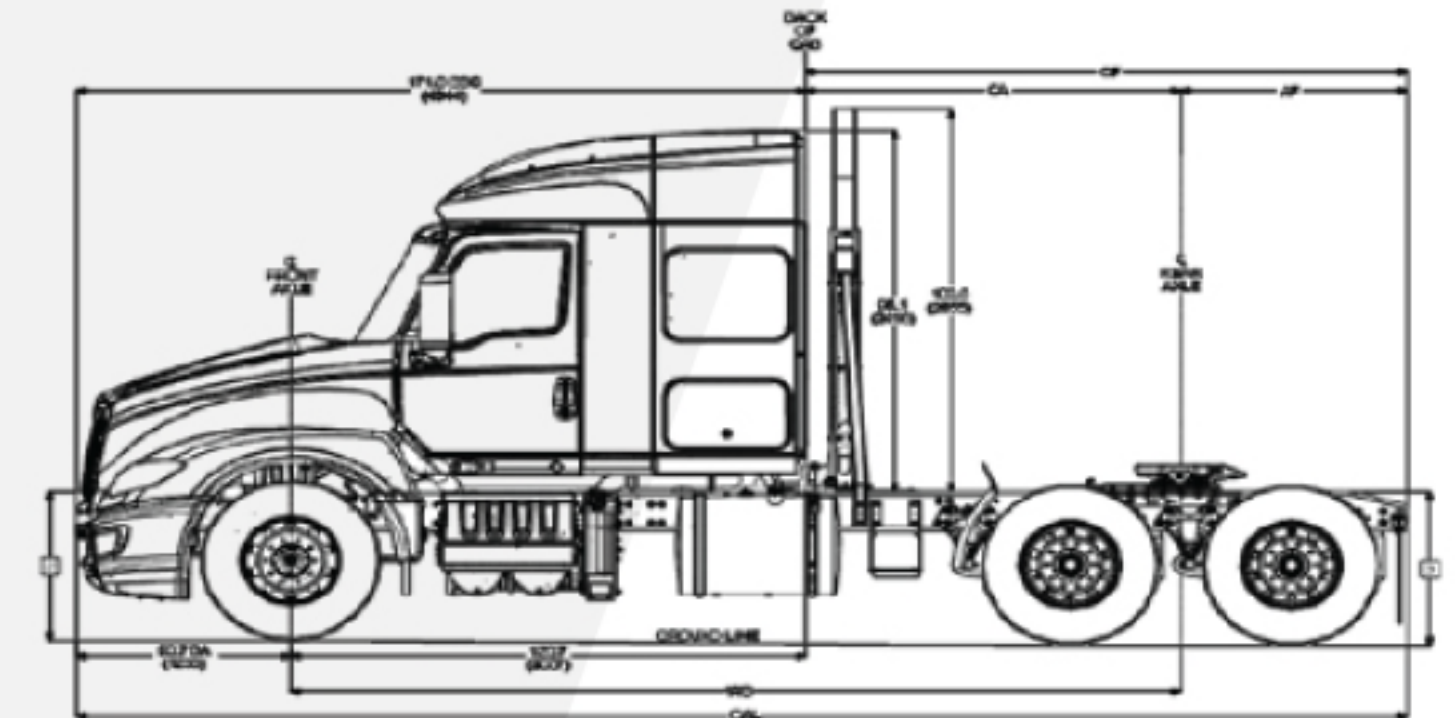
LLANTAS

Tipo Radial
Dimensiones: 11R 24.5 Opción 11R22.5

**DIMENSIONES Y CAPACIDADES:**

	in.	mm.
Distancia entre ejes (WB)	215.0	5,461.0
Cabina a eje trasero (CA)	94.3	2,395.2
Cabina a fin de chasis (CF)	155.3	3,944.6
Volado trasero (AF)	61.0	1,549.4
Largo total (OAL)	326.6	8,295.6

	lb.	kg.
Peso bruto vehicular (PBV)	60,000	27,215.5
Capacidad delantera	14,000	6,350.3
Capacidad trasera	46,000	20,865.2
Peso vehicular	19,415	8,806.5
Peso en eje trasero	10,400	4,717.4
Peso en eje delantero	9,015	4,089.1



Único sistema de telemetría en México, con un ingeniero de campo dedicado a tu camión.

NOTA: Los pesos vehiculares son aproximados y pueden variar de acuerdo a las especificaciones del vehículo. Nota: Navistar México, S. de R.L. de C.V. en su afán de mejora continua, se reserva el derecho de cambiar las especificaciones sin previo aviso, quedando exenta de toda responsabilidad. Las fotografías contenidas en este folleto son meramente ilustrativas.

