



ISUZU

ELF

200/300



Camiones ligeros con un PBV de 4.1 a 5 toneladas

MODELO		ELF 200	ELF 300	
Tipo		E		E H
Combustible		Diesel		
RODADO TRASERO		SENCILLO		DOBLE
Peso Bruto Vehicular* (kg) / (lb)		4,100 / 9,039		5,000 / 11,023
Capacidad del Eje (kg) / (lb)	Delantero	2,000 / 4,409		2,500 / 5,511
	Trasero	3,000 / 6,613		4,000 / 8,818
Peso del Chasis-Cabina** (kg) / (lb)		1,870 / 4,122		2,015 / 4,442
Distancia entre Ejes (mm)		2,490		2,475
Largo de Aplicación Máximo Recomendado (mm) / (pulg) / (pies)		3,353 / 132 / 11		3,353 / 132 / 11
Largo de Aplicación Máximo Recomendado (mm) / (pulg) / (pies)		3,353 / 132 / 11		4,267 / 168 / 14
MOTOR		4JJ1-TCC		
Modelo		EURO V, No requiere UREA		
Emisión		EURO V, No requiere UREA		
Tipo		Motor DOHC (doble árbol de levas a la cabeza) de 4 tiempos, 16 válvulas, enfriado por agua, inyección directa, sistema de combustible common-rail controlado electrónicamente, turbocargador VGS, válvula EGR enfriada por agua.		
Número de Cilindros		4 en Línea		
Cilindrada (cc)		2,999		
Potencia de salida máxima (hp@rpm)		122@2,600		
Torque máximo (lb-pie@rpm)		262@1,500		
CHASIS		MYY5T		
Transmisión manual	Tipo	1a : 5.315 2a : 3.053 3a : 1.655 4a : 1.000 5a : 0.721 Rev : 5.068		
	Relación de Engranajes			
Engranaje Final	Diámetro (mm)	292		
	Relación de engranaje	5.375		
Freno	Servicio	VAC / Delantero; Disco / Trasero; Tambor; válvula LSPV	VAC / Delantero; Disco / Trasero; Tambor / ABS en las cuatro ruedas y EBD	
	Estacionamiento	Mecánico atrás de la transmisión		
Dirección	Tipo	Hidráulica		
Eje	Delantero	Tipo Elliot Invertido Viga-I		
	Trasero	Banjo, completamente flotante		
Suspensión	Delantera	Independiente de resorte con amortiguadores hidráulicos de doble acción	Muelles de láminas de acero de aleación semiélticos, amortiguador telescópico de doble acción hidráulica	
	Trasera	Muelles de láminas de acero de aleación semiélticos, amortiguador telescópico de doble acción hidráulica		
Llantas Delanteras / Traseras		205/75R16C		
Alternador (1)		24V-90A		
Motor de arranque		24V-5.0kW	25V-4.0kW	
Capacidad del tanque de combustible (litros)		75	100	
CABINA		Cabina inclinable		
Número de asientos		3 Pasajeros		
Bolsa de aire		Conductor		
Información adicional		Pantalla de información múltiple y Aire Acondicionado		

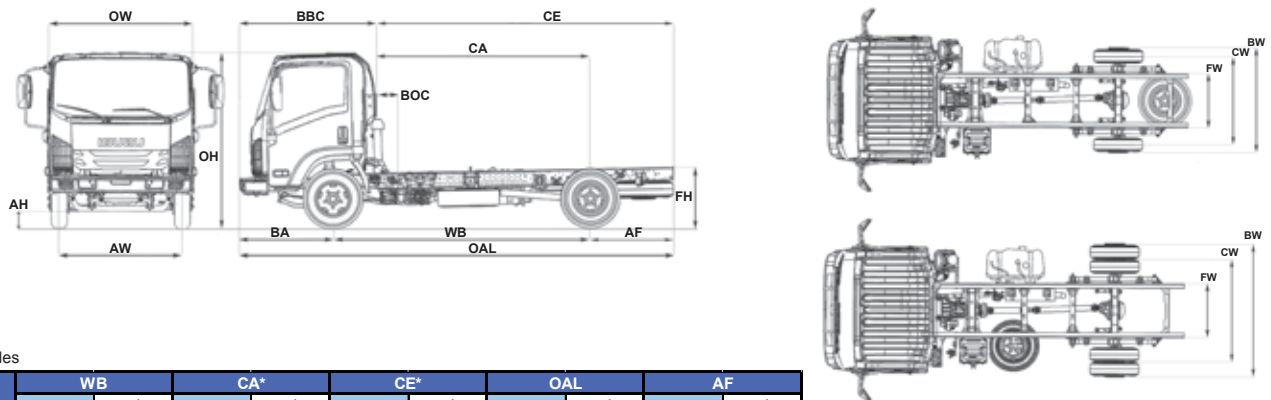
* El peso de la llanta de la refacción y soporte no está incluido en el peso especificado del catálogo.

** La capacidad de carga sugerida se obtiene restando el peso del chasis y cabina del PBV, la carga útil se determinará restando el peso de la aplicación de la capacidad de carga.

(1) NOTA IMPORTANTE: EL SISTEMA ELÉCTRICO DE LOS MODELOS ELF 200 Y ELF 300 ES DE 24 VOLTS.

LA GARANTÍA DE LOS VEHÍCULOS NO CUBRE CUALQUIER MAL FUNCIONAMIENTO DERIVADO DEL USO DEL VEHÍCULO FUERA DE LO ESTIPULADO EN ESTA FICHA TÉCNICA.

DIMENSIONES



Dimensiones Variables

Modelo	Tipo	WB		CA*		CE*		OAL		AF	
		mm	pulg	mm	pulg	mm	pulg	mm	pulg	mm	pulg
ELF 200	E	2,490	98	2,027	79.8	3,172	124.9	4,735	186.4	1,145	45.1
ELF 300	E	2,475	97.4	2,022	79.6	3,162	124.5	4,725	186.0	1,140	44.9
ELF 300	H	3,345	131.7	2,892	113.9	4,457	175.5	6,020	237.0	1,565	61.6

*CA & CE efectivos son CA ó CE menos BOC

Dimensiones Constantes

Modelo	Tipo	AH		AW		OW		BBC		BOC		BA		FW		CW		BW		FH		OH	
		mm	pulg	mm	pulg	mm	pulg	mm	pulg	mm	pulg	mm	pulg	mm	pulg	mm	pulg	mm	pulg	mm	pulg	mm	pulg
ELF 200	E	190	7.5	1,475	58.1	1,815	71.5	1,563	61.5	221	8.7	1,110	43.7	700	27.6	1,395	54.9	1,645	64.8	730	28.7	2,150	84.6
ELF 300	E															1,425	56.1	1,860	73.2	790	31.1	2,160	85.0
ELF 300	H																						

Isuzu Motors de México se reserva el derecho de cambiar las especificaciones y equipo sin previo aviso. Los detalles de especificaciones y equipos están sometidos a cambios de acuerdo a las condiciones locales y los requerimientos de los gobiernos. Obtenga más información en su concesionario sobre los detalles completos de los cambios que fuesen necesarios.

Nota: Todas las fotografías mostradas en esta ficha son de uso ilustrativo únicamente. Los colores reales de la carrocería pueden ser ligeramente diferentes de los que aparecen en las fotografías de esta ficha.