



# Rack Selectivo

El sistema más universal para el acceso directo y unitario a cada tarima







## Características generales del rack selectivo

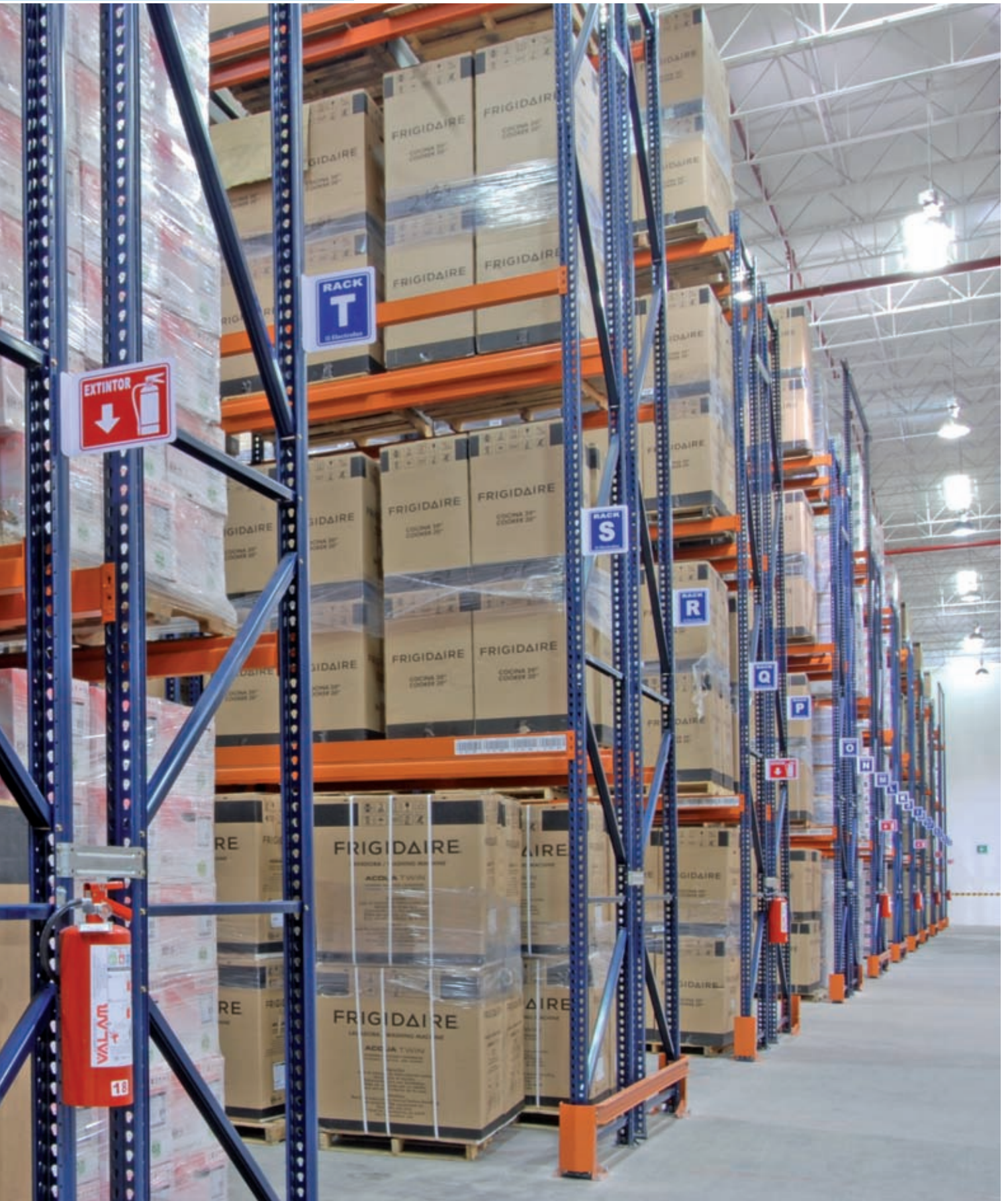
El rack selectivo de Mecalux representa la mejor respuesta para aquellos almacenes en los que es necesario almacenar productos paletizados con gran variedad de referencias.

### Las ventajas más destacadas

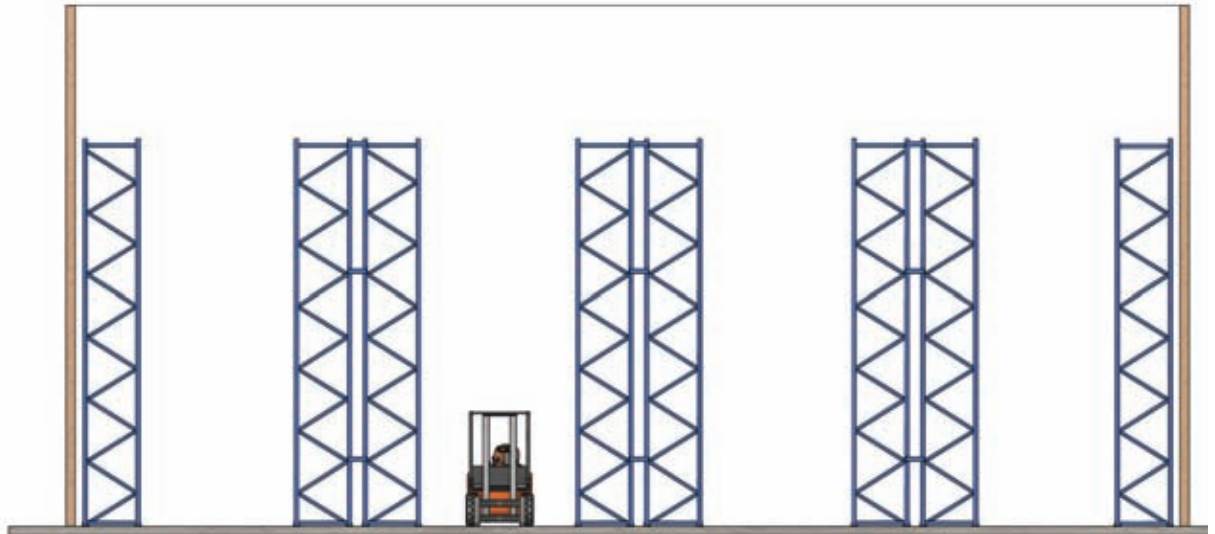
- **Facilitar la retirada de las mercancías**, ya que se puede acceder directamente a cada tarima sin necesidad de mover o desplazar las otras.
- **Perfecto control de los stocks**; cada hueco es una tarima.
- **Máxima adaptabilidad** a cualquier tipo de carga, tanto por peso como por volumen.

La distribución se realiza generalmente mediante racks laterales de un acceso y centrales de doble acceso. La separación entre ellas y su altura dependen de las características de los montacargas o medios de manutención y de la altura del almacén.









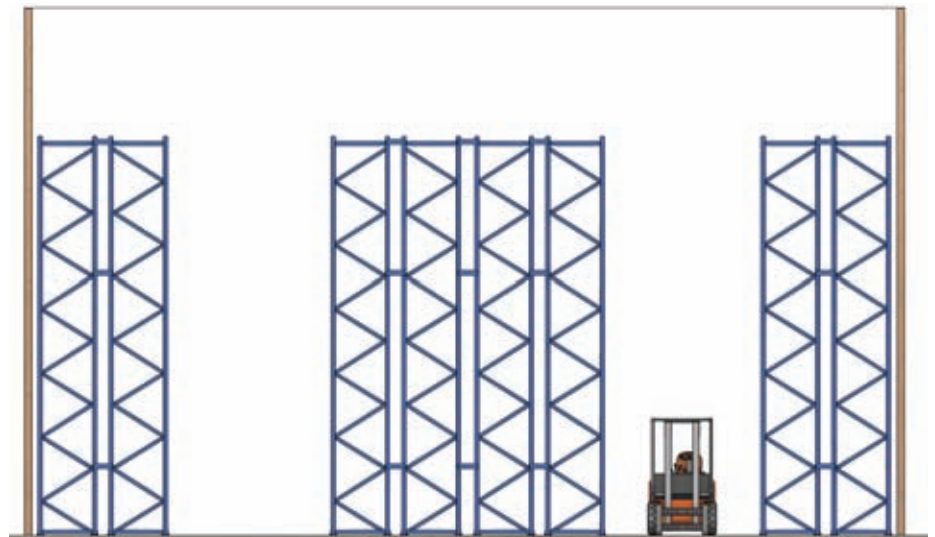
Sistema convencional más común formado por un rack sencillo adosada a la pared y racks dobles centrales.

### Racks selectivo de doble fondo

Para poder almacenar un número mayor de tarimas y dependiendo del peso y del número de tarimas por referencia, se pueden instalar racks de doble fondo que permiten almacenar una tarima delante de otra a cada lado del pasillo.

Se puede acceder directamente sólo a las primeras tarimas por lo que es recomendable para productos con varias tarimas por referencia, evitando aumentar el tiempo de maniobra por dobles movimientos.

Este sistema requerirá máquinas elevadoras apropiadas con horquillas telescópicas de doble fondo.



Sistema convencional de doble fondo.









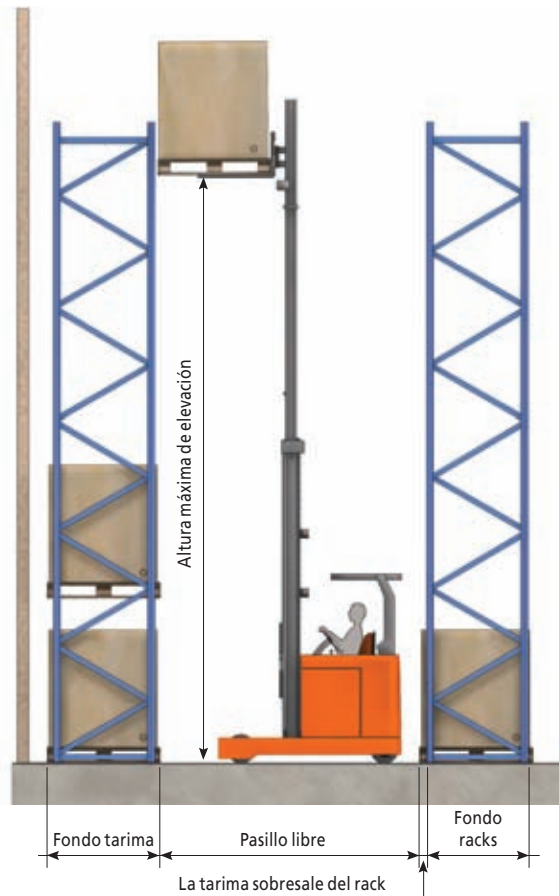
## Medidas y holguras

### Pasillo

Para definir el pasillo libre mínimo entre cargas es necesario saber el tipo y modelo de montacargas. En las fichas técnicas de los montacargas se encuentra este dato.

A modo orientativo y para tarimas de 1219.20x 1016 mm, manipuladas por el lado de 1016 mm, se utilizan:

Apiladores	de 2200 a 2300 mm
Contrapesadas eléctricas	de 3200 a 3500 mm
Retráctiles	de 2600 a 2900 mm
Torre bilateral	de 1400 a 1600 mm
Torre trilateral	de 1700 a 1900 mm
Transelevador	de 1400 a 1600 mm



### Altura de elevación y holgura

La altura libre entre niveles de carga se obtiene teniendo en cuenta la altura total de la tarima más la carga y sumándole la holgura necesaria, que nunca ha de ser inferior a lo indicado en la tabla de holguras (véase pág.14).

Las alturas de elevación también son diferentes para cada tipo de montacargas. Este dato se detalla en las fichas técnicas de cada montacarga.

Apiladores	altura máxima: 5200 mm
Contrapesadas eléctricas	altura máxima: 7924 mm
Retráctiles	altura máxima: 12000 mm
Torre bilateral	altura máxima: 12500 mm
Torre trilateral	altura máxima: 17145 mm
Transelevadores	altura máxima: 45000 mm



**Montacargas y equipos  
de manutención más utilizados  
en almacenes  
de racks selectivos**



**Apilador**



**Contrabalanceado eléctrica**



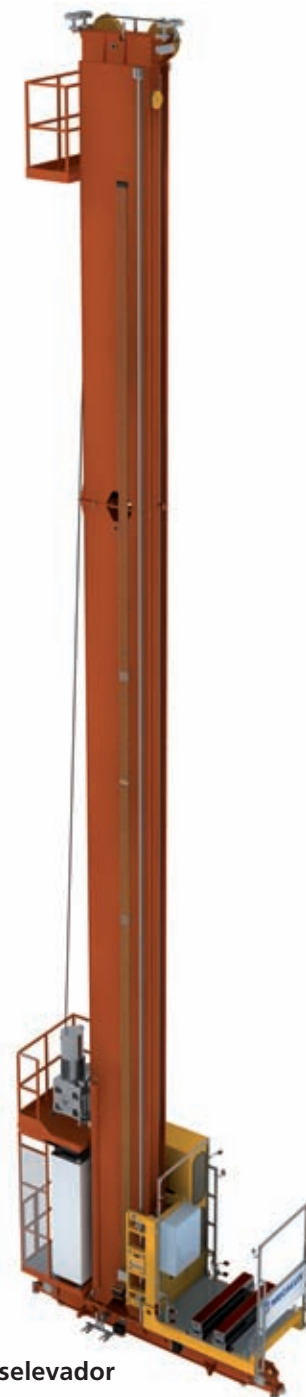
**Torre bilateral**



**Retráctil**

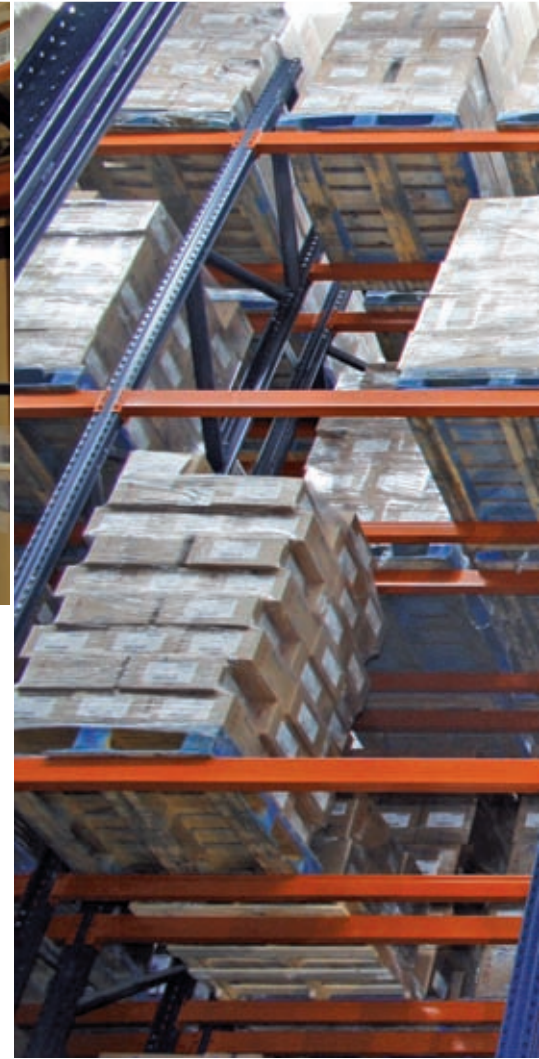


**Torre trilateral**



**Transelevador**



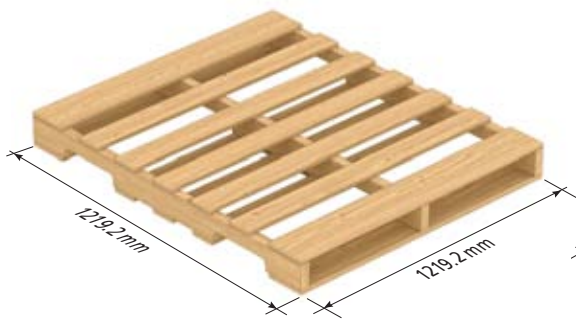


Arriba, almacén de paletización de 4 niveles de carga.  
Tarima manipulada por el lado de 1219.2 mm.

### Tarimas y contenedores

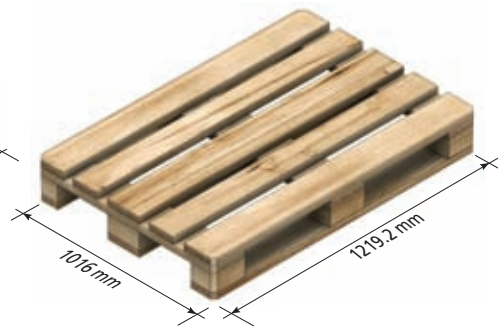
Las tarimas y contenedores son elementos en los que se deposita la mercancía para ser almacenada. Sus características diferenciales definirán la manera de almacenarlos.

Los tipos más usuales son:



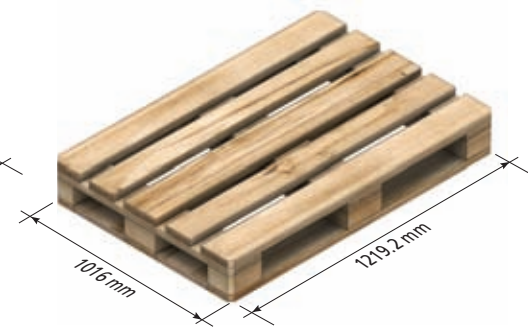
#### Tarima GMA

Construidas con madera muy resistente se fabrican de 1016x1219.2 mm y de 1219.2x1219.2 mm.



#### Tipo Europaleta

De 1016x 1219.2 mm manipuladas por el lado más estrecho. Con el mismo criterio constructivo se fabrican de 1016 x 1219.2 y de 1219.2 x 1219.2 mm.



#### Tarima tipo chep

Construidas de forma similar a las Europaleta, poseen dos patines en la parte inferior unidos entre sí a los otros tres.

A modo de apoyo llevan incorporados nueve tacos y tres patines en su parte inferior.





Almacén de rack selectivo. Tarima manipulada por el lado de 1016 mm.



### Contenedores

Suelen ser metálicos y de diferentes formas, pudiendo requerir elementos complementarios para su almacenaje.

### Otras tarimas y contenedores

Además de las indicadas existen en el mercado diferentes tarimas y contenedores que precisan un análisis específico para definir la forma más correcta de almacenaje.

Las tarimas normalmente se manipulan por el lado más estrecho, ya que las europaletas (1016 x 1219.2 mm) incorporan los tres polines inferiores en el sentido de 1219.2 mm y éstos se han de apoyar perpendicularmente a las vigas de apoyo.

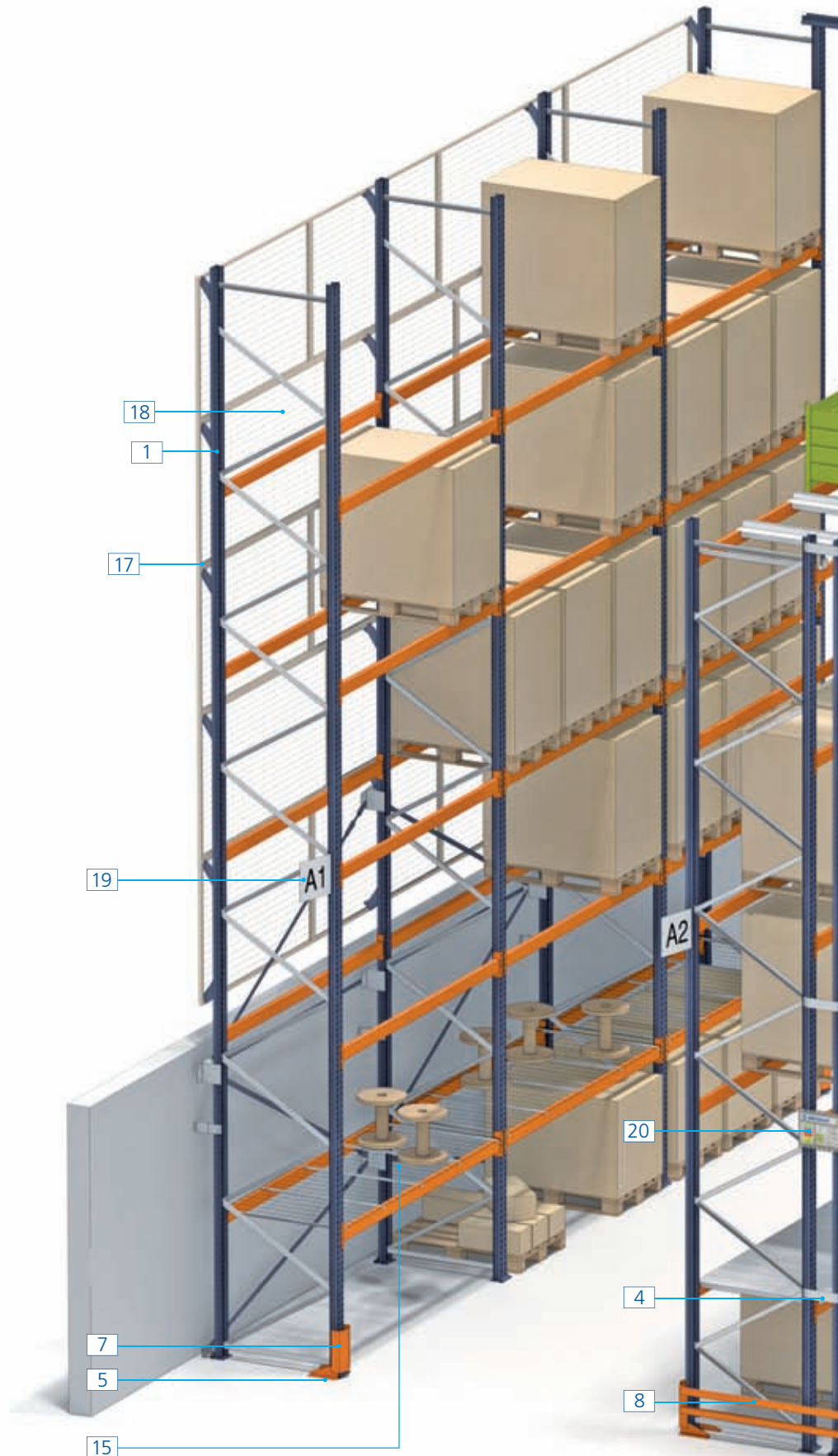
A veces, sobre todo para favorecer las operaciones de picking, se manipulan por el lado ancho, 1219.2 mm. En este caso, los racks necesitan elementos que permitan el correcto apoyo de las tarimas (travesaños de apoyo o soportes).



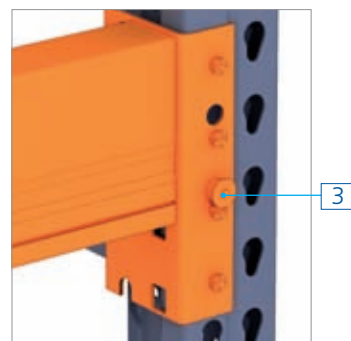
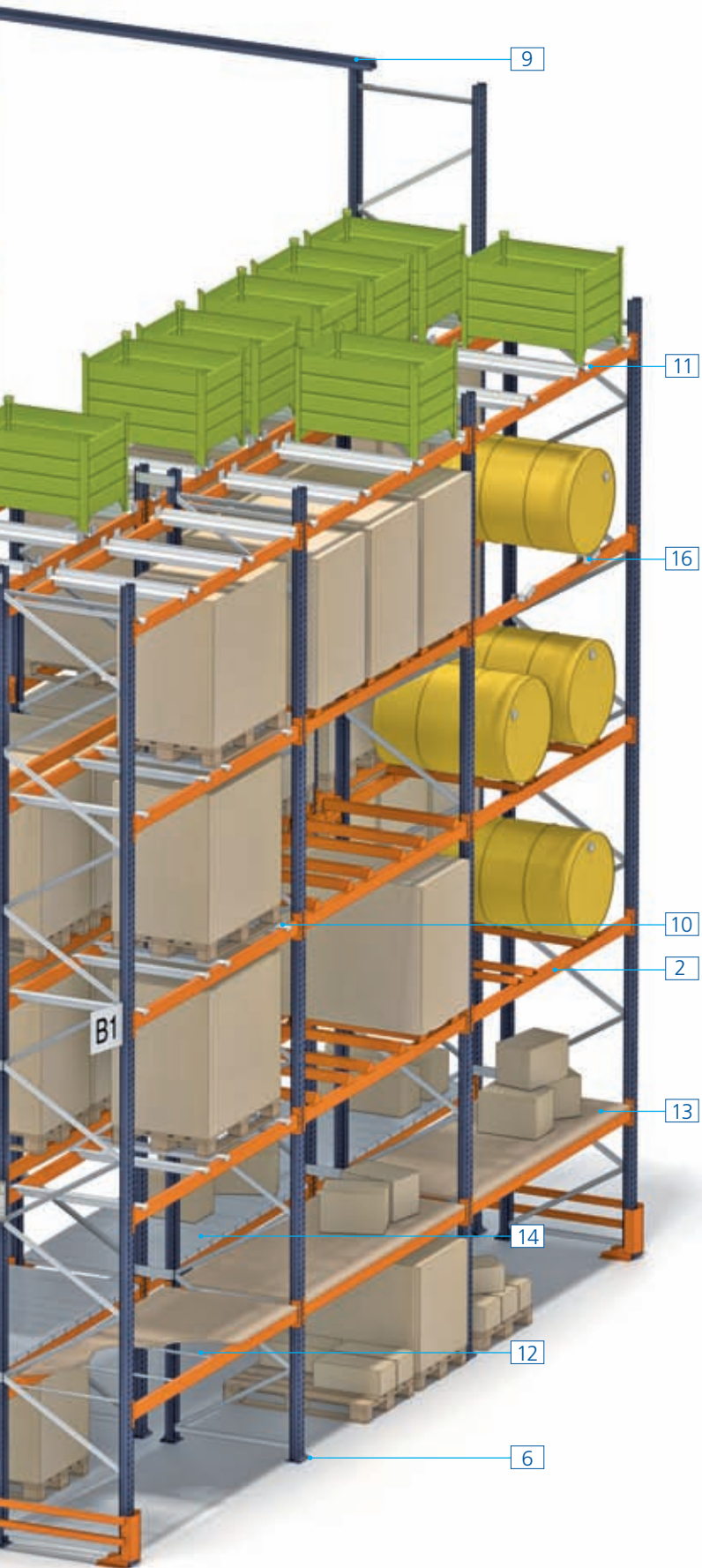
## Componentes básicos

Para el almacenaje de productos paletizados, Mecalux, en su larga experiencia como fabricante de racks, ha desarrollado una extensa gama de perfiles y complementos que permiten solucionar las necesidades de almacenaje más exigentes.

1. Bastidor (pág. 12)
2. Viga (pág. 16)
3. Pistón de seguridad (pág. 18)
4. Unión bastidor (pág. 18)
5. Anclajes (pág. 13)
6. Placa de nivelación (pág. 13)
7. Protección puntal (pág. 21)
8. Protección lateral (pág. 21)
9. Unión pórtico (pág. 36)
10. Travesaño tarima (pág. 22)
11. Soporte contenedor (pág. 23)
12. Travesaño de madera (pág. 20)
13. Panel de madera aglomerada (pág. 20)
14. Panel picking metálico (pág. 20)
15. Estante con malla (pág. 20)
16. Soporte bidón (pág. 24)
17. Conjunto tope tarima (pág. 26)
18. Malla anticaída (pág. 26)
19. Banderola de señalización (pág. 27)
20. Placa señalizadora (pág. 27)









## Bastidores

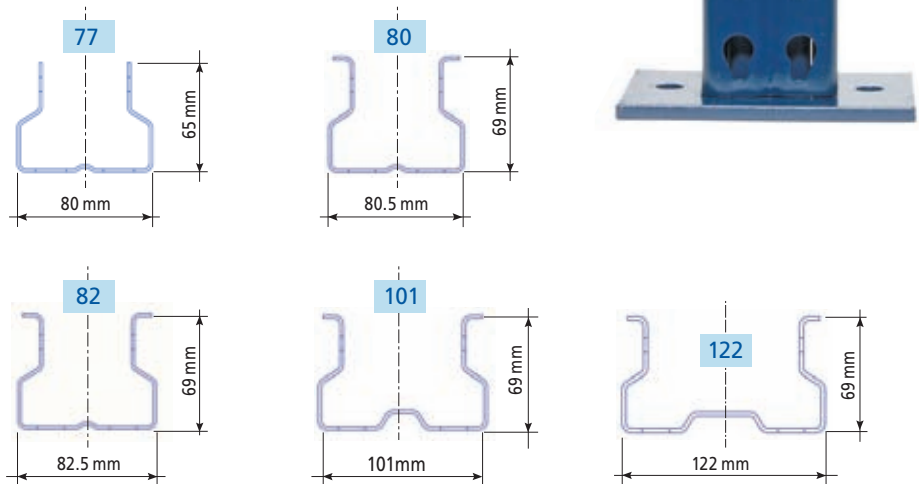
Formados por dos puntales con las diagonales, pies y accesorios correspondientes. Van ranurados cada 50.8 mm (2") para que las vigas encajen.

El fondo del bastidor viene definido por las dimensiones de la tarima. Para una tarima que mide de profundidad 1219.2 mm, el bastidor normalmente será de 1066.8 mm.



### Puntales (1)

Los diferentes modelos, secciones y espesores de puntales permiten adaptarse a las cargas más variadas.







Pie estándar.

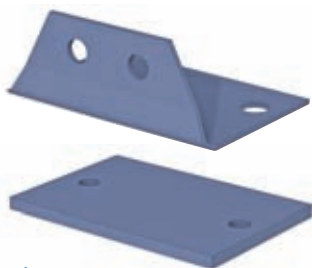


Pie sísmico.



### Pies de bastidores (2)

Los bastidores se asientan en el suelo mediante pies que se sitúan en los extremos inferiores de los puntales. Existen distintos pies de bastidores, en función de la carga a soportar y del modelo de puntal. Se anclan al suelo mediante uno o dos anclajes.



Pie donde se asienta un puntal y placa que se solda a éste cuando se necesita más resistencia en condiciones sísmicas.

### Placas de nivelación (3)

Las placas nivelan los racks que se asientan sobre un suelo irregular. Existen placas para cada tipo de puntal y de diferentes espesores para poder nivelar con mayor precisión.

Medidas de pies y placas

Puntal	Anchura	Profundidad	cm <sup>2</sup>
80	135 mm	119 mm	160.6
101	155 mm	119 mm	184.4
122	175 mm	119 mm	208.2

### Anclajes (4)

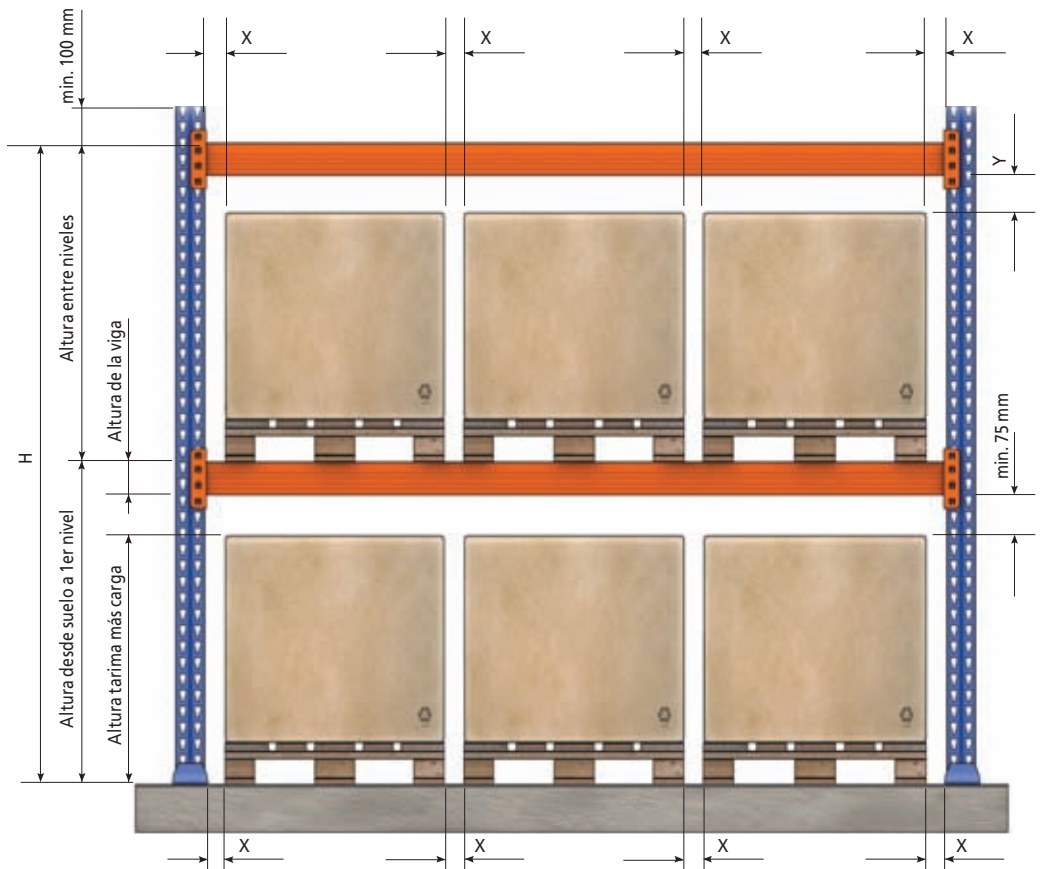
Para fijar los elementos al suelo, se dispone de anclajes en función de los esfuerzos que tengan que soportar los racks y de las características del propio suelo.





### Holguras

La altura entre niveles se obtiene sumando tres variables: la altura de la tarima, con la carga incluida, la altura de la viga y la holgura Y. Todo ello se redondeará al alza a una medida múltiplo de 50.8 mm (2").



Para niveles comprendidos entre:	Clase FEM 400		Clase FEM 300A		Clase FEM300B	
	X	Y	X	Y	X	Y
$0 \leq H \leq 3.000$	75	75	75	75	75	75
$3000 < H \leq 6000$	75	100	75	75	75	100
$6000 < H \leq 9000$	75	125	75	75	75	125
$9000 < H \leq 12000$	100	150	75	75	100	150
$12000 < H \leq 13000$	100	150	75	75	100	175
$13000 < H \leq 15000$	--	--	75	75	100	175

### Tolerancias y holguras en el hueco:

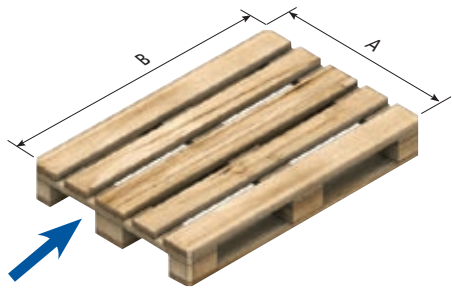
Y: altura entre tarima y parte inferior de la viga para niveles distintos al de cota +0

X: holgura mínima entre tarimas o cargas




Cotas en mm

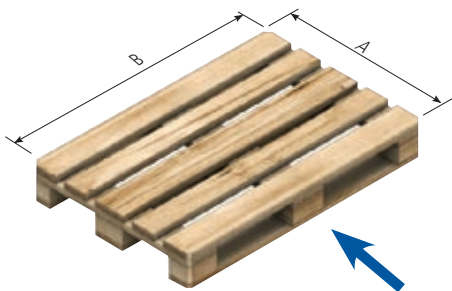
Tabla de holguras en el hueco o alveolo según UNE 15620, de aplicación a partir de enero de 2009, donde:  
**Clase FEM 400:** montacargas contrapesado o retráctil.  
**Clase FEM 300 A:** montacargas trilateral con operario a bordo. Es decir, el operario acompaña a la carga.  
**Clase FEM 300 B:** montacargas trilateral con operario en tierra. Es decir, el operario permanece a nivel de suelo.








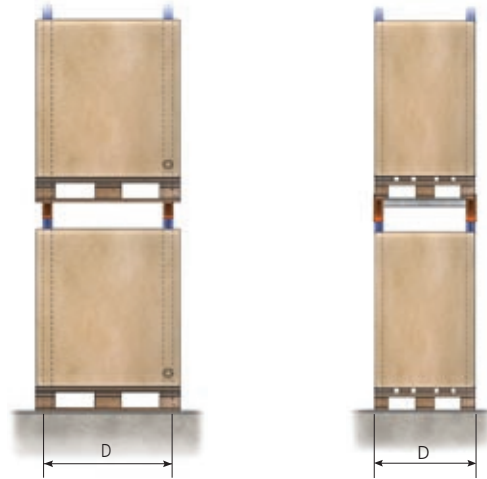
**Medidas de la viga en mm (salvo clase FEM 300B)**

Tarima		Viga		
A	B			
800	1200	2286		
1016	1219.2	2286		
1219.2	1219.2	2743		
800		1200	3505	
1016	1219.2	3505		
1219.2	1219.2	3962		



**Medidas de la viga en mm (salvo clase FEM 300B)**

Tarima		Viga		
A	B			
800	1219.2	2743		
1016	1219.2	2743		
1219.2	1219.2	2743		
800		1219.2	4064	
1219.2	1219.2	4064		
1219.2	1219.2	4064		



**Medidas del fondo del bastidor en mm**

Tarimas manipuladas por el lado estrecho	Medidas de las tarimas	Tarimas manipuladas por el lado ancho
D = 1066.8	800 x 1219.2	D = 800
D = 1066.8	1016 x 1219.2	D = 1016
D = 1066.8	1219.2 x 1219.2	D = 1219.2



## Vigas

Las vigas son los elementos horizontales y resistentes de los racks sobre los que se depositan las cargas. Se unen a los puntales mediante conectores o pistones que encajan en sus ranuras. Las uñas de estos conectores, en el sistema de unión desarrollado y patentado por Mecalux, están unidas al cuerpo principal por ambos extremos, lo que aumenta

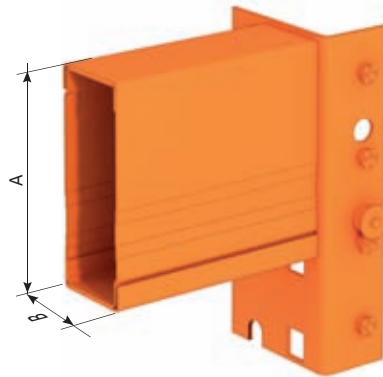
considerablemente la capacidad de carga y evita las deformaciones que se producen cuando las partes superior e inferior no son solidarias con el cuerpo del pistón o conector. De este modo, se evita el riesgo de caída de la viga, que podría producirse si por fatiga de uso éste empezara a abrirse. Cada viga incorpora dos pistones de seguridad que evitan su caída accidental.

Mecalux dispone de una extensa gama de vigas que cubren las diferentes necesidades, tanto en dimensiones como en tipo y capacidad de carga. Las medidas de los niveles de carga vienen definidas por el número y las dimensiones de las tarimas que se almacenan, según se indica en la tabla de holguras.



### Vigas para tarimas

Existen 11 modelos estandarizados agrupados en dos familias diferenciadas por las dimensiones de los conectores.

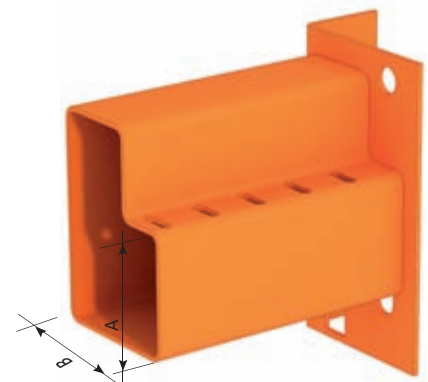


#### Viga 2C

Formada por dos perfiles en forma de C encajados uno dentro del otro y soldados a un conector.

Modelo 2C	A (altura)	B (ancho)
1315	120	50
1515	150	50
1618	160	50

Cotas en mm.



#### Viga IK

Viga utilizada para grandes cargas y longitudes debido a su resistencia.

Modelo IK	A (altura)	B (ancho)
27E	69.85	69.85
36E	92.87	69.85
40E	101.60	69.85
45E	114.30	69.85
50E	127.00	69.85
59E	150.50	69.85
65E	166.69	69.85
65Q	166.69	69.85

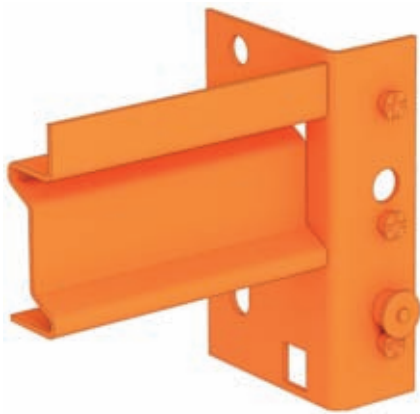
Cotas en mm.





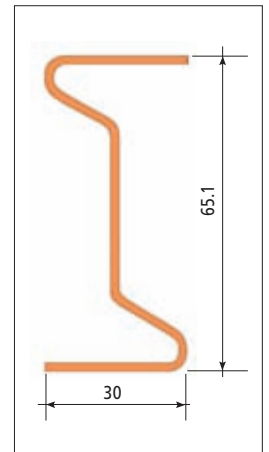
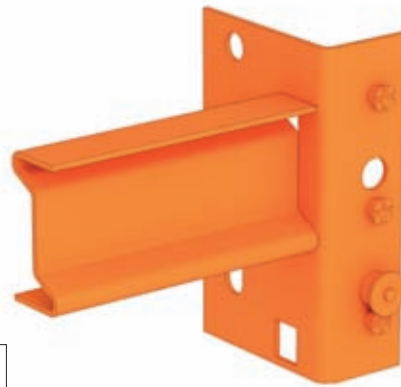
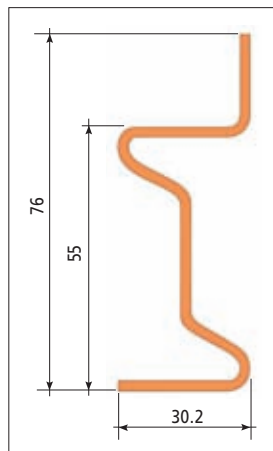
### Vigas para picking

Estas vigas permiten la colocación de estantes para depositar mercancía suelta y realizar picking.



### Viga ZS-55P

Formada a partir de un perfil en forma de Z, soldado a un conector de cuatro enganches en cada extremo. Este perfil tiene un reborde en la parte superior que hace la función de tope, ya que está previsto colocar estantes en su interior. Su función es la de crear niveles de picking en instalaciones de rack selectivo.



### Viga MS 65

Viga perfilada con forma de Z soldado a un conector en cada uno de sus extremos.

Se utiliza en niveles de carga que necesitan una tercera viga de apoyo en el centro (estantes corridos).



## Pistón y uniones



### Pistón de seguridad

Pieza metálica diseñada para impedir que un golpe vertical ascendente desplace las vigas de su alojamiento. Se introduce en las aberturas situadas en cada conector.

Como elemento de seguridad esencial, cada viga está provista de dos pistones de seguridad, uno en cada conector.



### Unión bastidor

Pieza de acero conformada para adaptarse a los puntales mediante los taladros de sus extremos.

Su funci3n es la de unir los racks dobles entre s3, d3ndoles mayor estabilidad transversal.

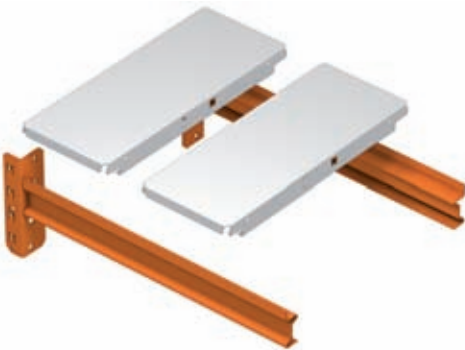






## Estantes

Existen diferentes tipos de estantes que se adaptan a cualquier necesidad. Los más usuales son los siguientes:



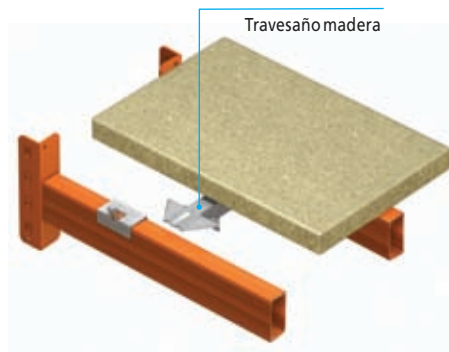
### Paneles picking galvanizados

Estantes metálicos que únicamente se emplean con viga ZS. Estos paneles quedan encajados entre sí mediante pestañas y embuticiones.



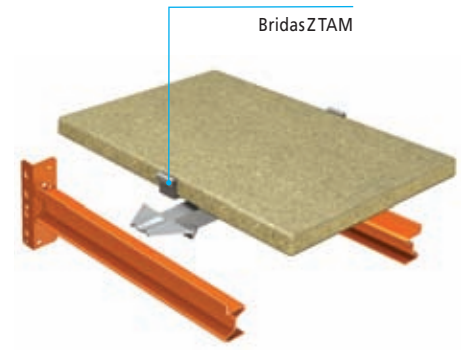
### Estantes con malla

Formados por una malla electrosoldada de forma rectangular apoyada sobre travesaños que actúan como elementos de rigidización. Se colocan siempre sobre vigas 2C, IK y ZS apoyándose encima de ellos sin necesidad de otra fijación.



### Paneles de madera aglomerada con viga 2C

Se pueden colocar sobre viga 2C utilizando, además, 4 retenedores. Para este tipo de soluciones podemos también utilizar los travesaños de madera.



### Paneles de madera aglomerada con viga Ik

Los paneles de madera aglomerada no necesitan ningún tipo de fijación para ser colocados sobre las vigas IK, ya que el borde del panel queda oculto y apoyado sobre el perfil de la viga. En función de la carga se han de colocar travesaños de madera.

### Travesaño madera y bridas ZTAM

Según el tipo de carga se deben utilizar transversalmente travesaños madera. En vigas IK con paneles de madera en longitudes  $\geq 1.900$  mm se tiene que colocar una brida ZTAM por viga.





### Protección puntal-bastidor

Existen protecciones para cada tipo de puntal. Tienen una altura de 400 mm e incluyen 4 anclajes para su fijación al suelo. Se utilizan para proteger de golpes o posibles daños a los puntales de las instalaciones en las que circulan montacargas.



### Protección esquina

Protege los puntales externos cuando no se pueden colocar las protecciones puntal. Formadas por chapas metálicas dobladas de 400 mm de altura. Están provistas en su base de cuatro taladros para su fijación al suelo.

## Protecciones

Protegen los racks de pequeños impactos que puedan producirse a ras de suelo, evitando daños en los elementos verticales.



### Protección lateral

Protege lateralmente los racks en su parte inferior. Normalmente se coloca en los bastidores extremos y en los pasos donde son más probables los golpes. Existen protecciones para cada tipo de puntal. Para proteger un lateral entero se utilizan dos protecciones puntales y un perfil en C. Si el cliente lo solicita, existe también la posibilidad de colocar dos perfiles en C.



### Refuerzo puntal

En los casos en que se necesite proteger los puntales de una instalación a una altura determinada y no sea posible colocar la protección puntal, se utiliza el refuerzo puntal, que no se fija al suelo sino al puntal directamente. Son chapas dobladas en forma de cuña y taladradas lateralmente para su fijación a los puntales. Existen refuerzos de distintas alturas para cada tipo de puntal.





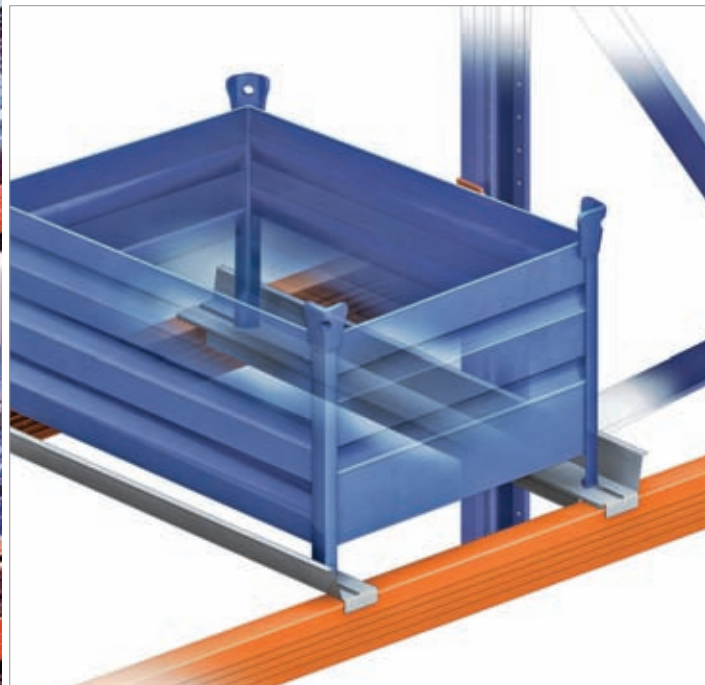
### Travesaños y soportes contenedor para viga lk

Según se coloque la tarima o contenedor en el rack, se puede necesitar algún soporte extra, además de las vigas, como el travesaño tarima o los soportes contenedor.

#### Travesaño tarima galvanizado

Se coloca perpendicularmente a las vigas y se utiliza para evitar la caída de las tarimas. Se recomienda cuando las tarimas que se introducen con los patines inferiores paralelos a las vigas son de mala calidad o no aptas para ser utilizadas en los racks. Se necesitan dos o tres por tarima.





Soporte contenedor.

Tope para el soporte contenedor.



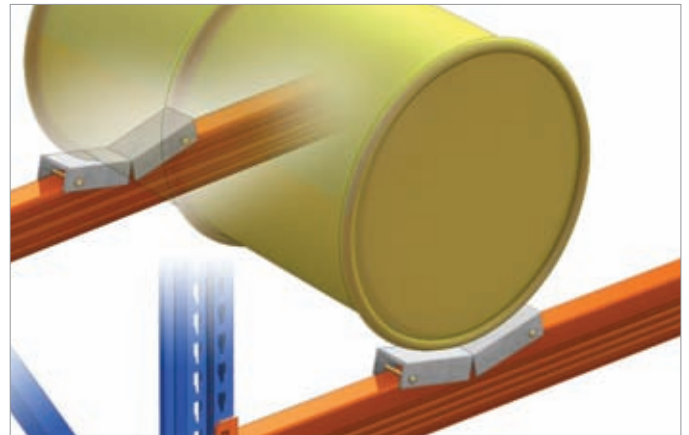
### Soporte contenedor

Es necesario cuando en los racks se almacenan contenedores con patas en vez de con patines inferiores. Se utilizan dos soportes por contenedor, uno derecho y otro izquierdo.

El soporte contenedor puede llevar un tope que se atornilla al fondo de la pieza.



### Soportes cilindros y bidones



#### Soporte cilindros 2L

Es un conjunto formado por dos perfiles en L unidos por dos perfiles frontales, formando un cuadro que permite la correcta ubicación de los cilindros. Encajan en las vigas de los racks.

#### Soporte bidón frontal

Pieza metálica de 50.8 mm que se acopla a las vigas 2C y se adapta a los niveles de carga para almacenar bidones.

El soporte bidón se coloca totalmente horizontal sobre cada viga y se adapta en forma de V para el óptimo apoyo y sujeción de los bidones o bobinas.



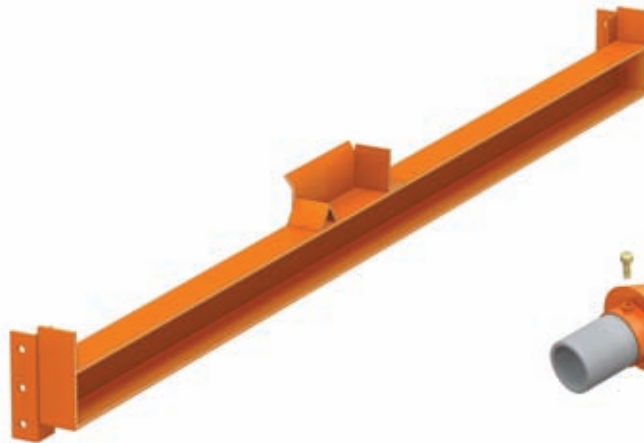
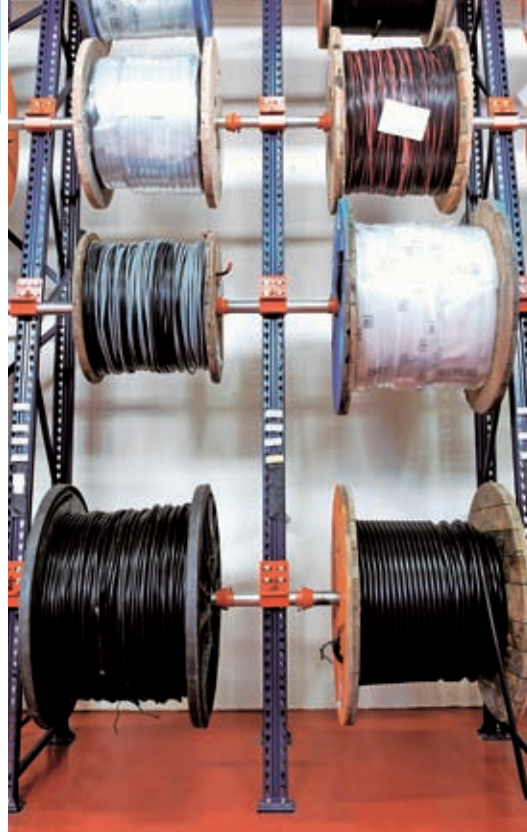


## Soportes bobinas

Permiten el almacenaje de elementos cilíndricos mediante un eje metálico (bobinas de cables, bobinas de papel, etc.).

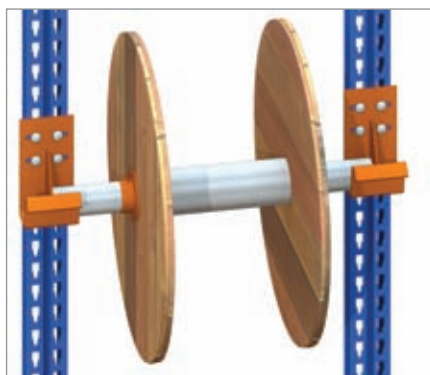
Se dispone de dos sistemas, frontal y lateral, que se eligen en función de las características de la mercancía, dimensiones y uso.

Como accesorios complementarios existen ejes de apoyo y conos para evitar el desplazamiento lateral.



### Soporte bobina frontal

El soporte bobina frontal se coloca en el puntal delantero del bastidor, fijado directamente a las ranuras de encaje.



### Soporte bobina lateral

El soporte bobina lateral se fija lateralmente al bastidor mediante tornillos y se utiliza para posicionar la bobina en el centro del bastidor.

### Eje de apoyo y conos

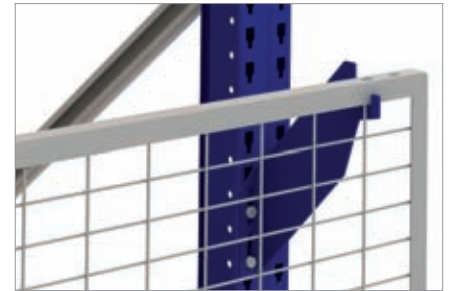
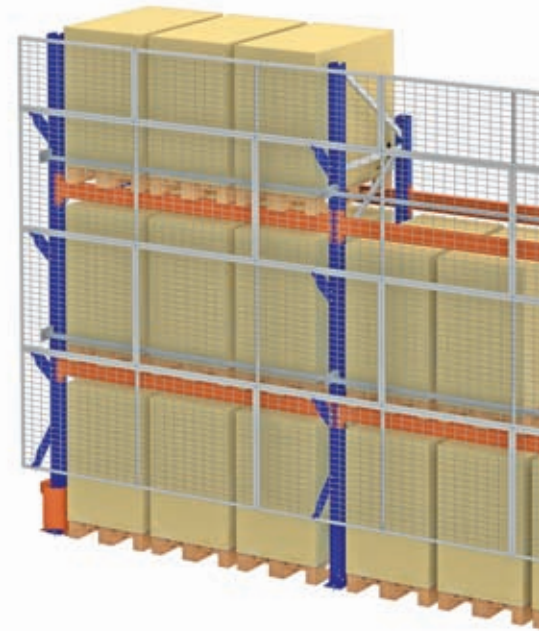
El eje es una pieza cilíndrica de 60 mm de diámetro y diferentes espesores que sirve como eje de apoyo y a la vez permite la rotación de las bobinas. Se apoya directamente en los soportes.

A modo de tope se colocan unas piezas cónicas para que las bobinas no se desplacen sobre el eje.



## Seguridades

Elementos complementarios que permiten aumentar la seguridad en el uso de una instalación y evitar caídas de tarimas o mercancía.



### Perfil de posicionamiento

Situado en la parte posterior del rack de modo que la tarima (no la carga) está en contacto constante con dicho perfil.

Éste debe resistir los esfuerzos de posicionamiento de la tarima y, por lo tanto el rack debe estar diseñado para soportarlos.

### Tope tarima

Funciona como un sistema de aviso que previene que la tarima pueda caer. En este caso no tiene que resistir los esfuerzos de emplazamiento de la tarima ni servir como sistema de frenado de una maniobra intencionada.

En este sistema es la carga (no la tarima) la que hace de tope con el perfil de seguridad.

Es un accesorio que sirve de seguridad para evitar eventuales caídas o choques de las unidades de carga por falsas maniobras de los equipos de manutención.

### Malla de protección

Cuando la carga no está retractilada o el perfil de seguridad pudiera no ser suficiente para evitar la caída de la mercancía, existen las mallas anticaída. Constituyen un elemento de seguridad opcional que se coloca en el fondo de los racks, donde haya este peligro de desmoronamiento de la carga. Pueden cubrir toda o parte de la altura de los racks.

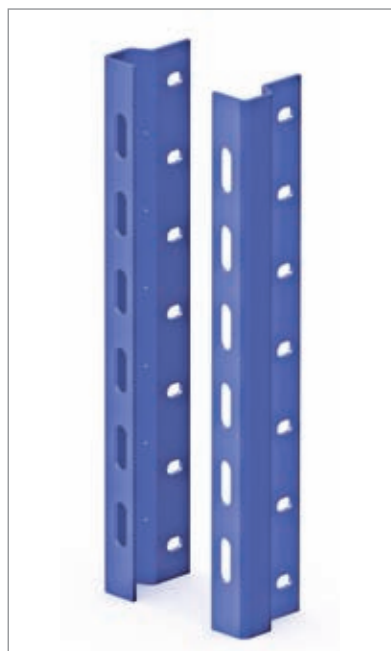
En el caso en que un rack simple limite con un área de trabajo o de tránsito, ésta deberá protegerse con malla para evitar la caída accidental de materiales, atrapamientos, etc.





### Empalme bastidor

La máxima altura del bastidor es de 11887.2 mm. Para instalaciones más altas se necesita un conjunto formado por dos piezas empalme bastidor simétricas, que se atornillan interiormente a los puntales que hay que unir.



### Accesorios de señalización

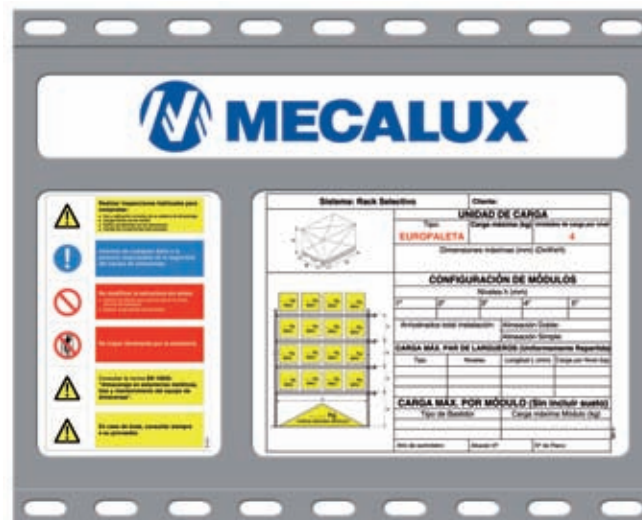
#### Banderola de señalización

Chapas rectangulares instaladas en los extremos de los racks que permiten la colocación de letras o números que las identifican. Tienen 3 posiciones de montaje dependiendo del ángulo de visión que se desea tener.

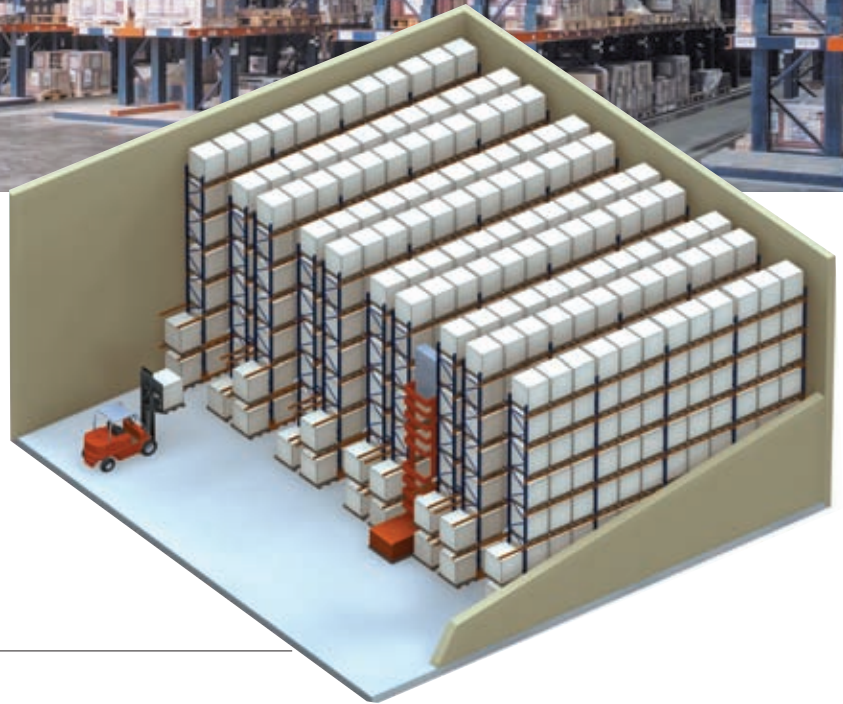


#### Placa señalizadora

Son placas que permiten identificar las características técnicas de la instalación. Se colocan en zonas visibles en los extremos de los racks.







## Características generales del sistema de paletización a gran altura con pasillo estrecho

**Se construyen almacenes con racks de gran altura separadas por pasillos de almacenaje estrecho. Su principal ventaja es el buen aprovechamiento del volumen y el acceso directo a cualquier tarima almacenada.**

Para manipular las unidades de carga se utilizan montacargas de tipo torre o montacargas trilaterales.

### **Racks para montacargas tipo torre**

Los montacargas trilaterales son máquinas pensadas para trabajar en pasillos estrechos con racks generalmente altos. Estas máquinas necesitan ir guiadas por el interior de las calles de carga.

Fuera de los pasillos de carga las maniobras son lentas, por lo que su trabajo se centra principalmente en esos pasillos. Suelen estar apoyadas por otras máquinas más convencionales que les depositan o toman las tarimas de los extremos de los racks.







## Sistemas constructivos de montacargas torre



### Sistema hombre abordo (FEM Clase 300A)

El conductor del montacargas permanece dentro de la cabina elevándose y descendiendo a la vez que la mercancía. Esto permite mayor maniobrabilidad y que el operario haga picking directamente de las tarimas.

A este sistema también se le denomina combi porque se pueden combinar las operaciones de almacenaje de tarimas y picking.



### Sistema hombre abajo (FEM Clase 300B)

Este sistema se caracteriza por utilizar una máquina en la que la cabina del conductor permanece inmóvil mientras la mercancía se mueve arriba y abajo.



## Tipos de horquilla

La extracción de la mercancía se puede realizar con dos tipos de horquillas: trilaterales y bilaterales.

### Horquilla bilateral

La horquilla bilateral siempre ha de tomar y dejar las tarimas en una posición elevada, no pudiéndolas retirar directamente del suelo. La instalación tendrá más altura, pero los pasillos serán más estrechos.



### Horquilla trilateral

La horquilla trilateral permite tomar y dejar las tarimas del suelo en tres posiciones: una frontal y dos laterales. Para ello dispone de un cabezal giratorio.



Horquilla en posición de depósito/extracción.



Horquilla en posición de circulación.

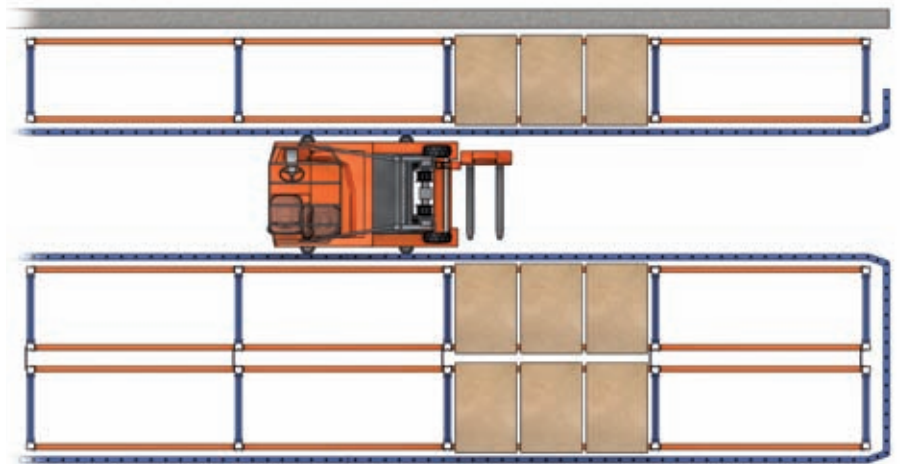


**Sistemas de guiado para montacargas trilateral**

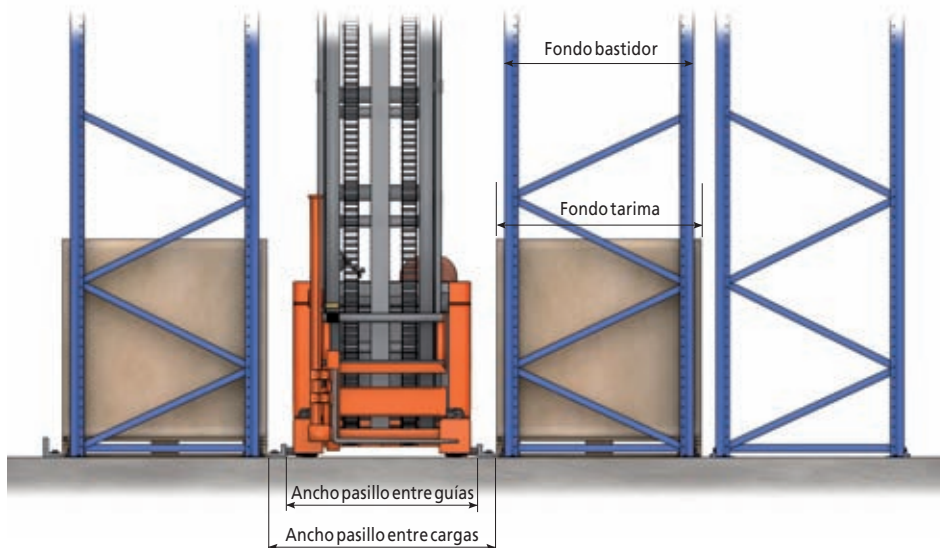
Los montacargas trilateral necesitan ir guiados por el interior de los pasillos de almacenaje.

El guiado de las máquinas puede ser filoguiado, cuando un hilo enterrado en el suelo produce un campo magnético que dirige el desplazamiento o guiado mecánico mediante perfiles apropiados colocados a ambos lados del pasillo y anclados al suelo.

Cada modelo de máquina necesita un tipo de carril guía y un ancho de pasillo diferente. En el ancho del pasillo se ha de definir la distancia entre carriles guía y la distancia entre tarimas de carga.

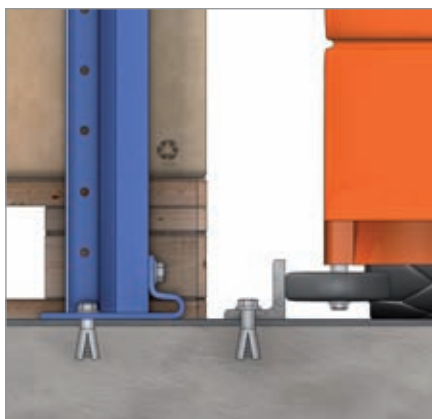


Guiado mecánico. Esquema general.



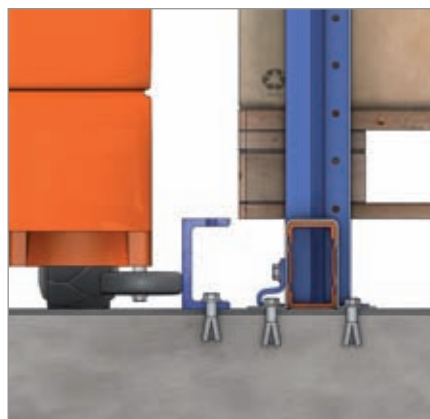
Guiado mecánico. Medidas a tener en cuenta.





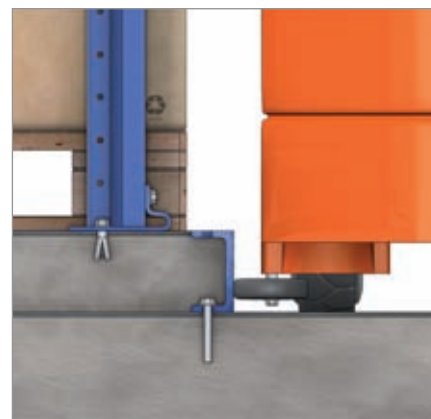
### Guiado con perfil LPN 50

Las tarimas se apoyan directamente en el suelo.



### Guiado con perfil UPN 100

Las tarimas se apoyan sobre perfiles colocados en el suelo o sobre vigas.



### Guiado con perfil UPN 100 formando isleta

Se rellena con hormigón el espacio entre las guías de dos pasillos sobre los que se colocan los racks.



### Guiado filoguiado

Un hilo enterrado en el suelo produce el campo magnético que guía la máquina.



En la entrada de los pasillos con guiado mecánico, se colocan perfiles de entrada con embocaduras para facilitar el centrado de las máquinas.



Ménsulas sin centradores

Ménsulas con centradores



### Ménsulas de entrada y salida

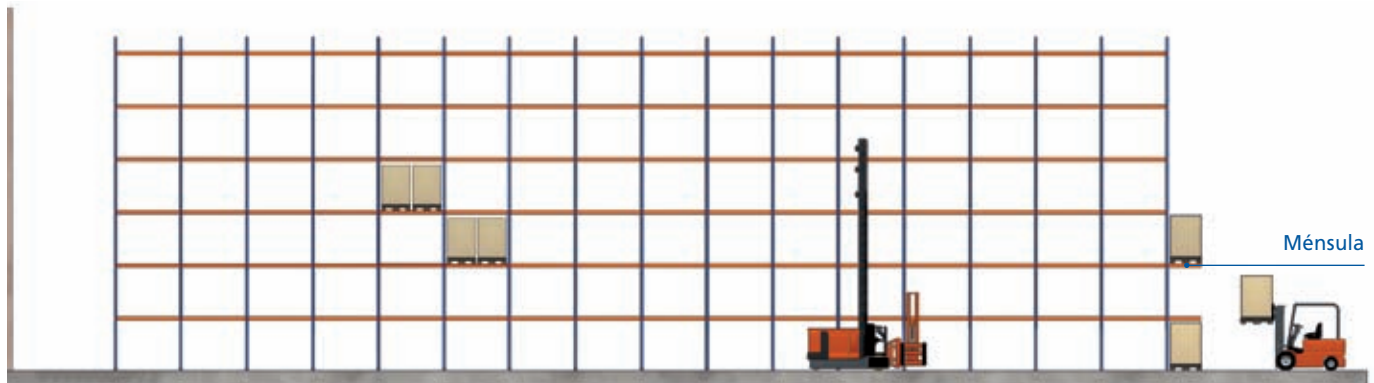
Cuando el número de movimientos necesarios lo requiere, las ménsulas se colocan en las cabeceras de los racks para el depósito provisional de las tarimas.

Los montacargas trilaterales, pensados fundamentalmente para trabajar en el interior de los pasillos, extraen y depositan las tarimas en ellas. Otros montacargas trilaterales más convencionales se encargan de manipular las tarimas desde estos puntos.

Existen varios tipos de ménsulas estudiadas para diferentes necesidades, cantidad en altura, dimensiones, carga, etc. Las ménsulas, a su vez, pueden disponer de centradores de tarimas que permiten posicionarlas con mayor precisión, facilitando su ubicación en lugares con menor margen de tolerancias.

Cuando el guiado es mecánico se han de colocar también en las cabeceras perfiles de apoyo de las tarimas.





Ménsula

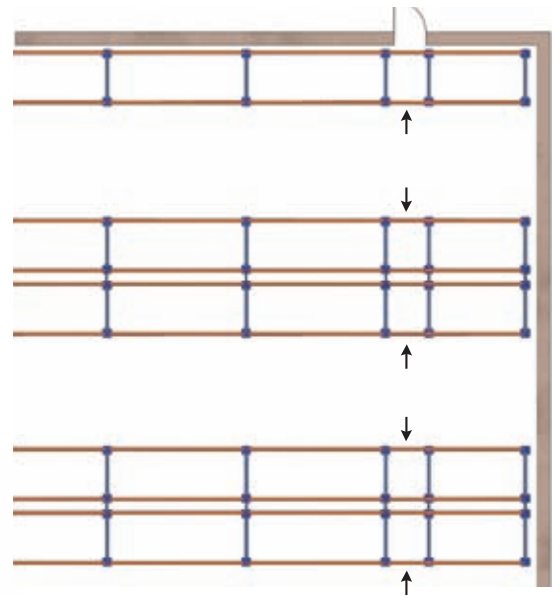
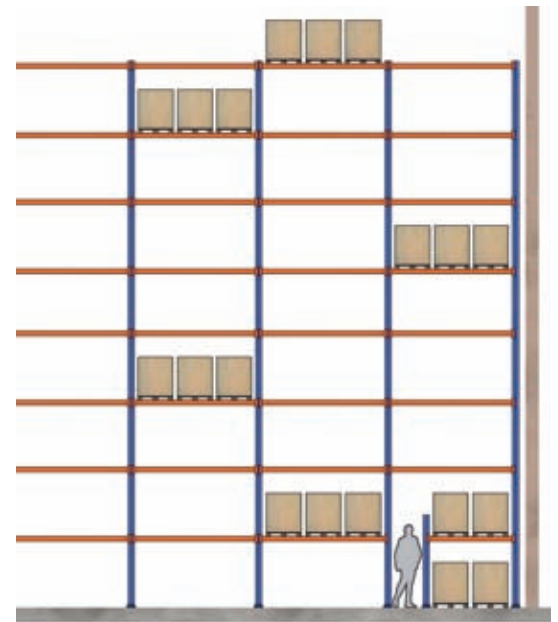




### Complementos de seguridad

#### Pasos de seguridad

Por razones de seguridad, la instalación puede necesitar pasos inferiores a través de los racks como salida de emergencia.

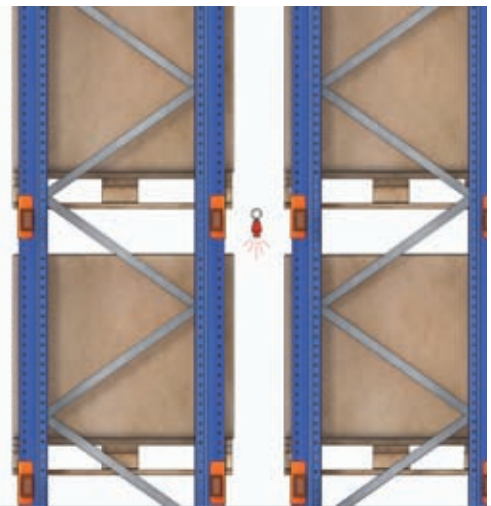


#### Pórtico superior

Los racks de una cierta altura, existe la posibilidad de unirlos entre sí por su parte superior para dar mayor estabilidad al conjunto.

Estos pórticos deben estar por encima de la altura máxima de elevación de las máquinas incluido el mástil y la cabina.





### Sistemas contraincendios

Es habitual en racks a gran altura disponer de un sistema contraincendios integrado en el rack.

En este caso se han de preveer las tolerancias entre racks y la separación entre niveles para la colocación de tubos y rociadores.

Los tubos y rociadores se harán coincidir con el espacio que ocupan las vigas.





## Software de gestión de almacenes

Para un correcto funcionamiento, además de un proceso de control, se necesita un software que gestione la mercancía desde los puntos de origen a los de destino con los criterios propios de cada instalación (destino, orden, secuenciación, etc.).

Easy WMS es un potente sistema de gestión de almacenes que permite gestionar todas las operaciones propias de recepción, almacenaje, transporte, preparación de pedidos y expedición.

### Características generales

Este software ha sido realizado con los últimos estándares tecnológicos, utilizando bases de datos de reconocido prestigio internacional y los lenguajes de programación más adecuados para este tipo de software.

Mecalux, consciente del elevado grado de exigencia de las aplicaciones informáticas empleadas en el ámbito industrial, ha creado un centro de desarrollo de software, responsable de la programación de Easy WMS, de su mantenimiento y actualización.

### Funciones del software

Easy WMS se ha concebido bajo la premisa de facilitar su uso en todo tipo de almacenes, teniendo en cuenta sus particularidades y características propias.

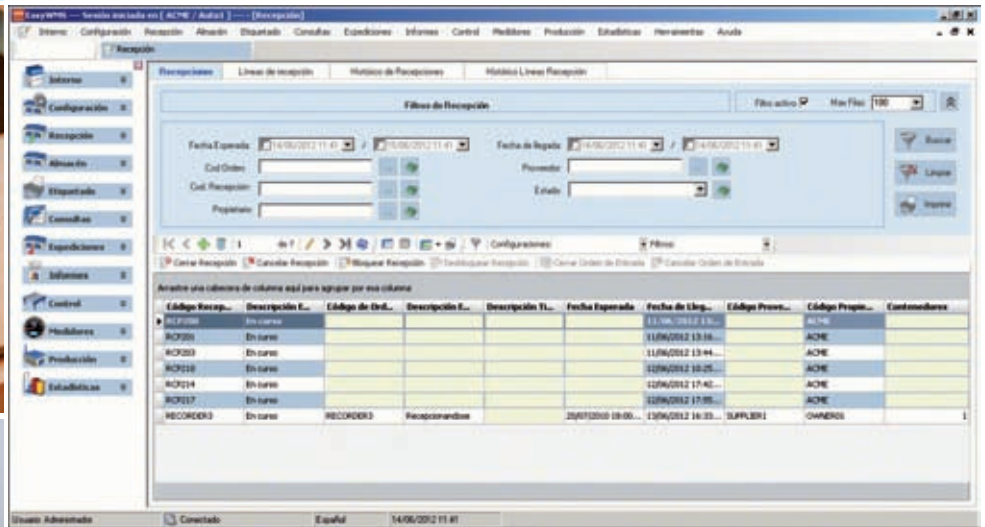
Al definir las principales funcionalidades del software, se ha tenido presente el carácter práctico y operativo necesario en un entorno de alta productividad. Por ello se ha buscado una presentación amigable de la interfaz gráfica, la elaboración de informes personalizados, así como la interacción con el operario.

Con Easy WMS se pueden acometer las siguientes funciones de forma sencilla:

**- Gestión de entradas.** En los procesos de recepción, Easy WMS guía al usuario para realizar todas las tareas asociadas de modo sencillo y seguro. Permite tratar contenedores mono y multirreferencia y controla la captura de las variables logísticas necesarias para cada artículo (lote, caducidad, número de serie, peso, calidad, etc.).

**- Gestión de almacenaje.** Una vez finalizada la recepción, se ejecuta el proceso de ubicación. Para ello Easy WMS se basa en una potente herramienta de gestión desde la cual se podrá definir hasta el último detalle de los criterios de ubicación, basándose en reglas y estrategias para ubicar el stock en el almacén; tomando siempre en consideración las características físicas y logísticas de los materiales.





a entradas, salidas, históricos o diagnóstico de averías. La información más relevante relativa a la ocupación y a la carga de trabajo en cada momento puede agruparse en una única pantalla, que muestra estos datos siempre actualizados en forma numérica y gráfica.

**- Integración.** Easy WMS permite la gestión coordinada de varios almacenes que, por ser de la misma organización, comparten información y pueden transferir stock entre ellos.

Easy WMS puede intercambiar información con el ERP de la empresa: importación de archivos maestros, recepciones previstas, pedidos para servir a los clientes..., al tiempo que enviar al ERP información de las transacciones realizadas, variaciones del stock, etc.

Para una información más detallada, es conveniente consultar el catálogo específico de Easy WMS o solicitar el asesoramiento de un técnico especializado.

**- Gestión de salidas.** Para llevar a cabo las salidas de stock, Easy WMS trabaja con un práctico sistema de preparación de pedidos, que utiliza conceptos de órdenes de salida individuales o agrupadas en rutas de reparto. Estas órdenes pueden ser introducidas manualmente o importadas del ERP de la empresa.

Para un trabajo más productivo, se facilitan también varias modalidades de agrupación de las órdenes de salida y la posibilidad de secuenciar su liberación de modo automático. Todo ello con el fin de ejecutar el mayor número de operaciones de picking

con el menor número de movimientos del transelevador o desde una misma estación de trabajo.

**- Gestión del inventario.** Easy WMS proporciona un control total sobre el stock almacenado pudiendo conocer en tiempo real el stock y su estado, a la vez que facilita su corrección y ajuste en todo momento. Easy WMS lleva también a cabo la gestión del maestro de artículos, pudiendo efectuar altas, bajas o modificaciones en los datos principales de los artículos que haya que almacenar, así como aplicarles características logísticas particulares para la realización de la gestión de recepción, almacenaje y expedición.

**- Herramientas de consultas informes.** El usuario puede realizar permanentemente consultas sobre el estado del almacén y los elementos que en éste participan para ejecutar su operativa (transelevadores, transportadores, estaciones de trabajo, terminales de radiofrecuencia, etc.), entre las que cabe citar las referentes



e-mail: [info@mecalux.com.mx](mailto:info@mecalux.com.mx) - [mecalux.com.mx](http://mecalux.com.mx)

#### OFICINAS CENTRALES

##### TIJUANA

**Tel. 800 030 0185**

Blvd. Bellas Artes, 9001  
Ciudad Industrial Nueva Tijuana  
Tijuana, B.C. - C.P. 22444

#### OTRAS LOCALIZACIONES

##### GUADALAJARA

**Tel. (33) 3619 19 29**

Av. Dr. Roberto Michel, 709  
Col. San Carlos - Sector Reforma  
Guadalajara, Jalisco. C.P. 44460

##### HERMOSILLO

**Tel. (662) 216 08 77**

Av. de las Flores, 21 - Esq. Laurel  
Col. Libertad Hermosillo  
Sonora, Hermosillo - C.P. 83137

##### MATAMOROS

**Tel. (868) 811 44 00**

Las Rusias, 2700  
Parque Industrial del Norte  
Matamoros, Tamaulipas - C.P. 87316

##### MÉXICO, D.F.

**Tel. (55) 5384 29 22**

Blvd. Manuel Ávila Camacho, 3130  
Col. Valle Dorado - Piso 6 - Oficinas 600B  
Plaza City Shops - Tlalnepantla de Baz  
México DF - C.P. 54020

##### MONTERREY

**Tel. (81) 8351 18 60**

Avenida D, 1125  
Col. Hacienda los Morales,  
San Nicolás de los Garza,  
Monterrey. - C.P. 66495

##### MÉRIDA

**Tel. (999) 912 1860 / 1861**

Tablaje Catastral, 23477-23478 - Km 41  
Bodega 17 Periférico Poniente  
Yucatán, Mérida - C.P. 97238

##### PUEBLA

**Tel. (222) 298 75 20**

Aluvi3n, 6305  
Camino Real  
Puebla - C.P. 72595

### Mecalux está presente en más de 70 países de todo el mundo

Delegaciones en: Alemania - Argentina - Bélgica - Brasil - Canadá - Chequia - Chile - Colombia - Eslovaquia - España  
EE. UU. - Francia - Italia - México - Países Bajos - Polonia - Portugal - Reino Unido - Turquía - Uruguay

